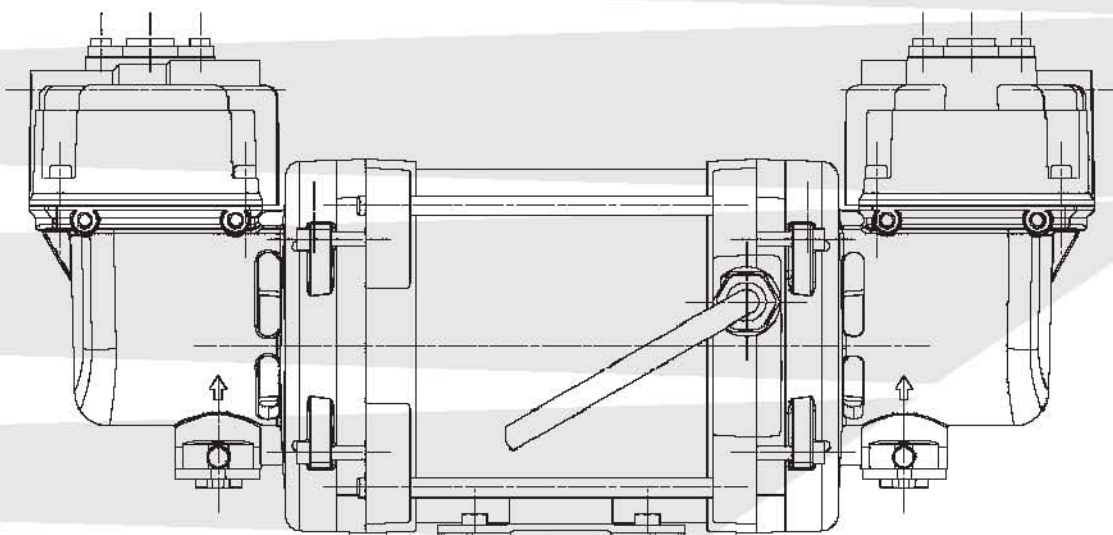


DURR

二阶段油气回收系统

安装和使用手册



注意：

在开始工作前请先仔细阅读并理解下述的重要安全信息

本产品安装使用于汽油储罐附近高易燃性环境。为保证您和他人的安全，请仔细阅读并理解手册中警示和指示，并根据其进行操作。如不按其进行操作，可能会导致包括：死亡、重伤、爆炸、火灾或触电等人身伤害或财产损失。

如果不按本手册中的指示和警告安装本产品而致使与美国电工协会标准、联邦、州及地方法规产生冲突，将导致本产品的质保无效。

只有经OPW 培训并授权的专业人员才可以进行本系统的安装和启动。经OPW 培训和授权的人员只有在仔细检查安装情况后才可启动本系统。系统正常工作后，请完整填写安装启动表，并把表格返回到OPW 售后服务部。

安装、启动、系统维护及维修必须由OPW 授权的、有资质的专业服务人员来完成。授权人员必须能随时提供授权证明。任何启动表上都必须填写服务人员的授权编号，只有填有授权编号的表格才被OPW 承认，设备才能享受正常的质保。技术人员请求技术支持时无需提供授权证明。

据本手册中的指导和警告安装本产品是您的职责。

OPW 客户服务：86-512-6956-7071

www.opw-fc.com.cn

本手册专为受过培训并具备油气回收系统或设备安装及维修经验的人员提供。安装或服务人员必须具有加油站建设、服务及操作等方面的相关知识和经验。

安全标识

以下的安全标识将广泛使用于此手册，以提醒您在安装和操作过程中提高预防措施及避开危险源的安全防范

	<p>小心触电 可能触电的危险区，设备有高压电。</p>		<p>切断电源 安装和维修前，请切断设备和相关附件的电源。不切断电源可能会导致触电危险。</p>
	<p>爆炸 油气遇火非常易爆。</p>		<p>禁止使用电动工具 电动工具产生的火花会点燃油气。</p>
	<p>易燃 油气非常易燃。</p>		<p>禁止进入 非专业人员在安装或维修设备时进入工作区域可能会引起人身伤害。</p>
	<p>禁止吸烟 燃烧的香烟及烟灰会点燃气油。</p>		<p>请阅读所有相关的手册 开始工作前请阅读、理解并参照执行所有指示、警告及要求。</p>
	<p>禁止明火 打火机、火柴等火源产生的明火会引燃油气。</p>		<p>请使用安全栏 非专业人员或车辆进入工作区域可能会造成人身伤害或财产损失。请用安全栏等防护措施隔离您的工作区域。</p>
	<p>小心挤伤 不要把手和工具放在旋转的机械或运动部件上。</p>		<p>旋转机械 不要把手和工具放在旋转机械上。</p>

目录

1.0 系统描述	1
2.0 系统组成的定义	1
2.1 D U R R 油气回收泵	1
2.1.1 使用条件	1
2.1.2 工作原理	1
2.2 油气回收枪 (12VW H)	1
2.3 油气分离调节 (A/L) 阀	1
2.4 油气回收胶管	1
2.5 O P W 油气回收型拉断阀 (66C A S)	2
2.6 汽化器	2
3.0 系统的组成位置和详细资料	2
3.1 油气回收泵的位置及安装	2
3.1.1 安装	2
3.1.2 固定	2
3.2 油气回收胶管、油枪的安装 (参见图6)	7
3.3 汽化器 (选配)	8
4.0 油气回收管路	8
5.0 电力要求	9
5.1 电源要求	9
5.2 电机接线 (参见图8)	9
5.3 电机保护	10
5.4 转向	10
5.5 阻火器和管道连接	10
6.0 检修	10
6.1 维护	10
6.2 故障排除	11
7.0 其它要求	12
7.1 其它电气要求	12
7.2 P/V 阀	12
附录1: 剖视图	13
附录2: 爆炸分解图	13



警告：只有经OPW培训并授权的技术人员才可以安装,启动本系统。经OPW培训和授权的人员只有在仔细检查设备安装情况后方可启动本系统，并填写启动表。

系统通电前必须由OPW授权的技术人员进行设备全面启动检查。

1.0 系统描述

OPW-DURR（二阶段油气回收系统）专为回收加油站汽油油气，把油气从加油区域移除而设计。回收的油气通过专用的油气回收管道被送回到汽油油罐内以补充罐内亏损量。

2.0 系统组成的定义

2.1 DURR油气回收泵

DURR油气回收泵是分散式泵，每台泵可控制1条加油枪。DURR油气回收泵是活塞式泵，可以保证多年的无故障运行并无需维修。

2.1.1使用条件

1. 油气回收泵必须要做静电接地。
2. 阻火器及其零件，必须定期检查是否有脏物堵塞和腐蚀，如果必要则做清理或更换之。
3. 环境温度和活塞泵的进气口温度不能超过60°C。在排气口的温度不能超过95±5°C。
4. 与大气压相比，在出口管线上的工作背压，不能超过150毫巴（15千帕）（表压）。
5. 加油枪与油气回收泵之间的胶管和管道最大长度：
 - ◇ 反向同轴式胶管的回气管的内径≤10mm，长度≤6m；或者
 - ◇ 反向同轴式胶管的外径≤38mm，长度≤6m；
 - ◇ 油气分离调节阀与油气回收泵之间的油气回收管，长度≤3m。

2.1.2工作原理

油气回收泵采用往复式活塞结构，即活塞杆和活塞之间是刚性连接。泵轴每转一周，气体通过进气口阻火器和进气阀被吸入，然后在气缸内被压缩，最后通过排气阀和排气口阻火器排出。进气阀和排气阀起着控制气体流向的作用，即吸入的气体只能通过排气阀和排气口阻火器排出。

2.2 油气回收枪(12VWH)

12VWH加油枪是一种短油气封套加油枪，方便用户使用和操作。油枪设计有封气罩，可提高油气回收效率。

2.3 油气分离调节(A/L)阀

每条加油枪安装一个油气分离调节阀，控制DURR油气回收泵收回的油气量。每个油气分离调节阀在系统初次运行时进行手动调节设置，以保证每条加油枪有恰当的回收量。正常加油时，油气分离调节阀能自动感知加油流速的变动，根据加油流速实时自动调节回收量，保证气液比处于稳定的范围。

2.4 油气回收胶管

同轴反向设计，油路在外，气路在内，流速较平衡式胶管高。

2.5 OPW油气回收型拉断阀（66CAS）

安装于加油机输油胶管上，当胶管承受拉力超过设定值时，拉断阀将会脱离，中间阀瓣将自动复位，切断油流和气流，防止燃油、油气泄漏，保护加油设备。

拉断阀可重复使用，拉脱后只需15磅力即可复位连接，重复使用。

2.6 汽化器（选配）

设计安装于DURR油气回收泵进气管线上，在管路出现渗漏的情况下，可阻止汽油被吸入油气回收泵，保护油气回收泵。

3.0 系统的组成位置和详细资料

3.1 油气回收泵的位置及安装



警告：安装此产品必须遵守美国电工协会标准、联邦、州、及当地政府的规定，以及其它相关安全规定。



警告



控制器必须安装在非危险场所。如果用户界面安装在危险场所，可能会引起爆炸或火灾，导致严重人身伤害甚至死亡，或造成财产损失。



请勿把控制器安装在易燃或易爆气体环境或附近。

3.1.1 安装

- ◇ 请把DURR油气回收泵安装在加油机内部，并按照实际的空间的大小情况合理安装。
- ◇ 为了防止液体进入泵内，油气回收泵的安装方位必须符合图1的要求。
- ◇ 在特殊情况下，DURR油气回收泵在需要倾斜安装时，应向我公司技术人员咨询如何安装。
- ◇ DURR油气回收泵安装处的环境温度为-40℃~60℃。

3.1.2 固定

为了把油气回收泵固定在加油机内部，在电机的底座上设计有四个M8的螺纹孔（参见图2、图3、图4和图5）。

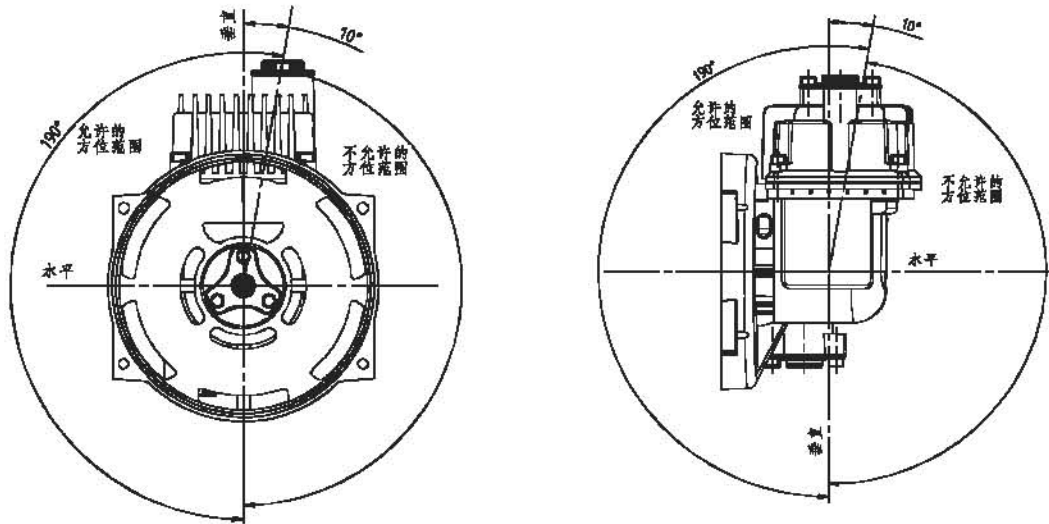


图1 许可的DURR 安装方位

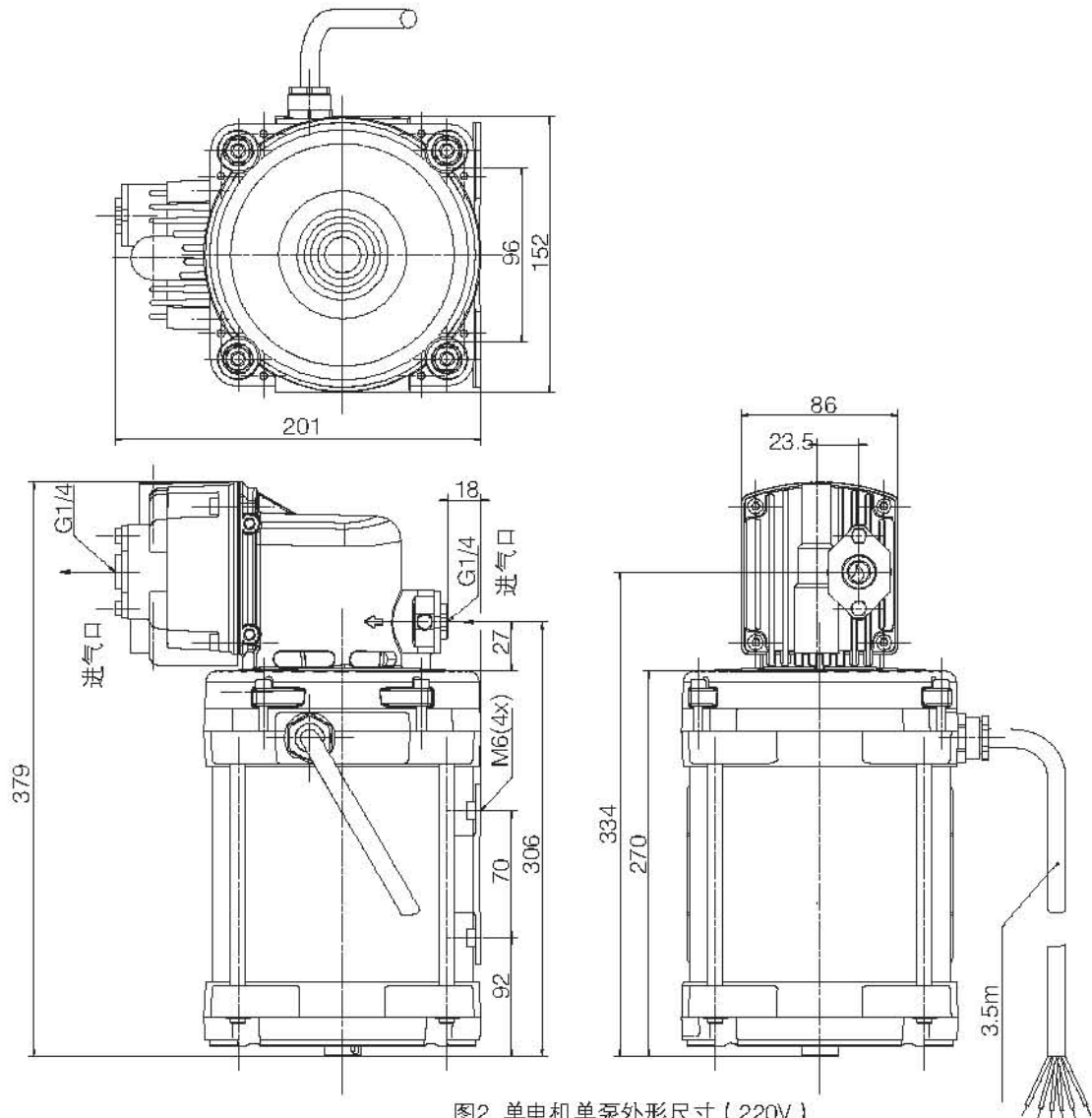


图2 单电机单泵外形尺寸 (220V)

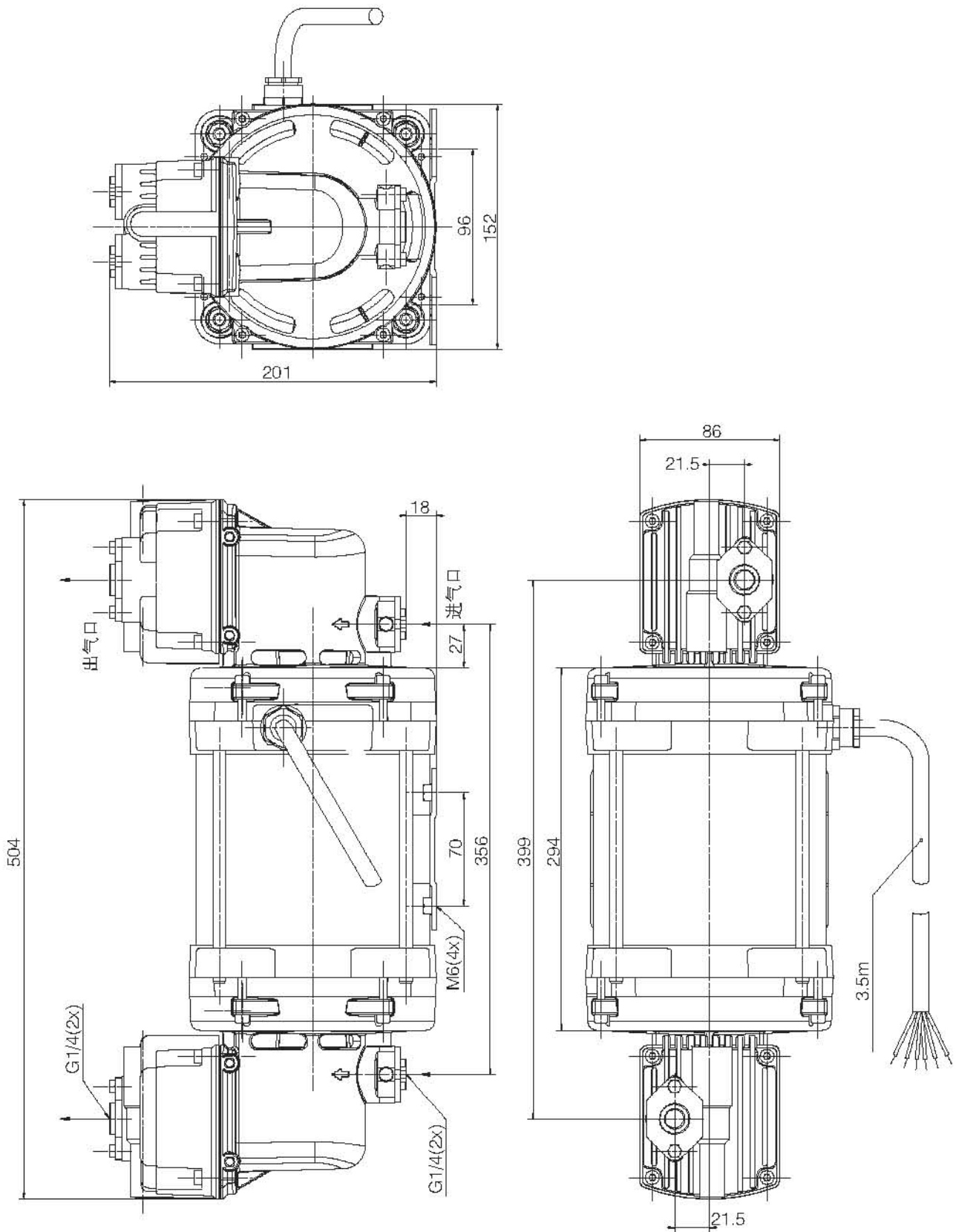


图3 单电机双泵外形尺寸 (220V)

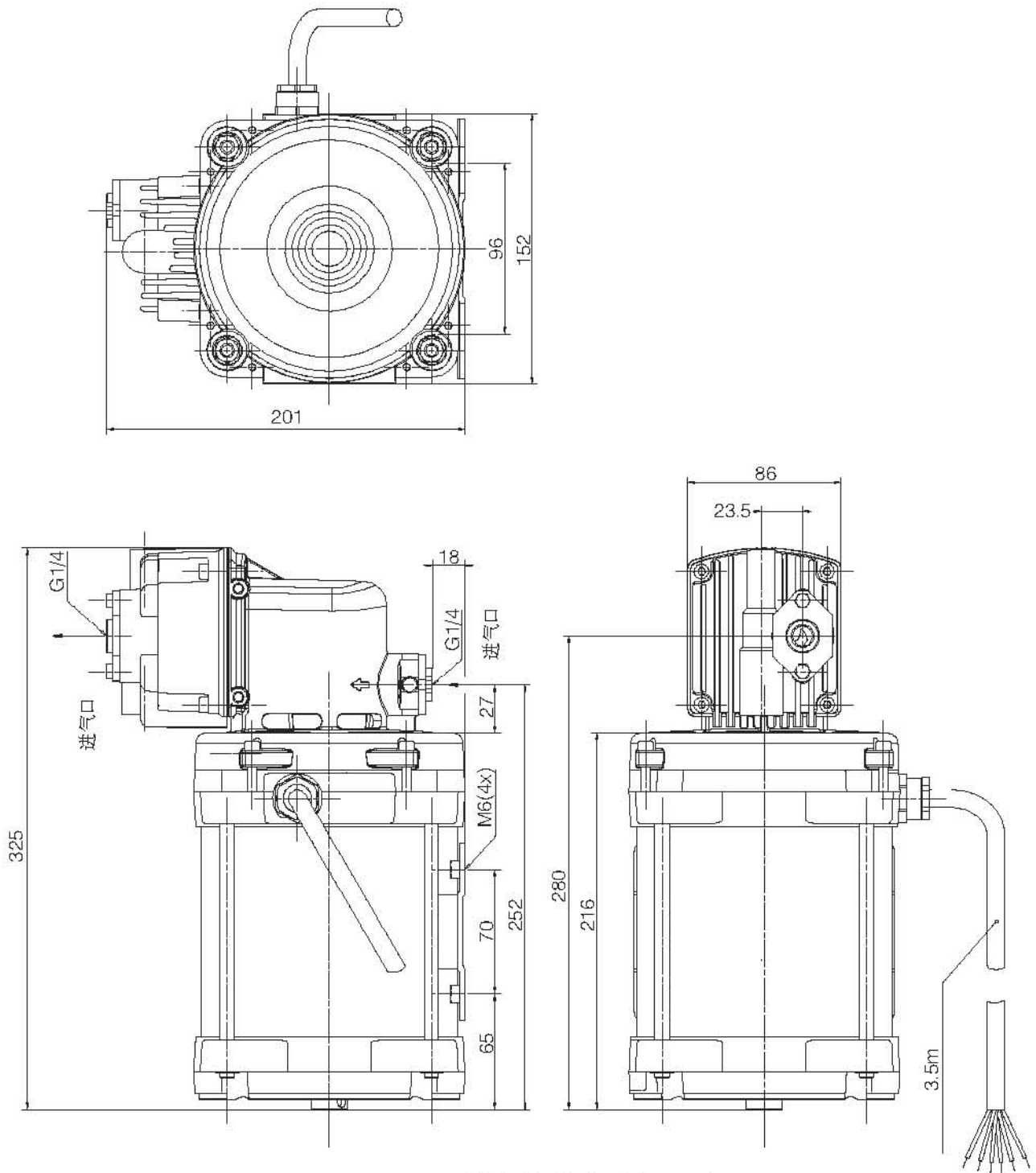


图4 单电机单泵外形尺寸 (380V)

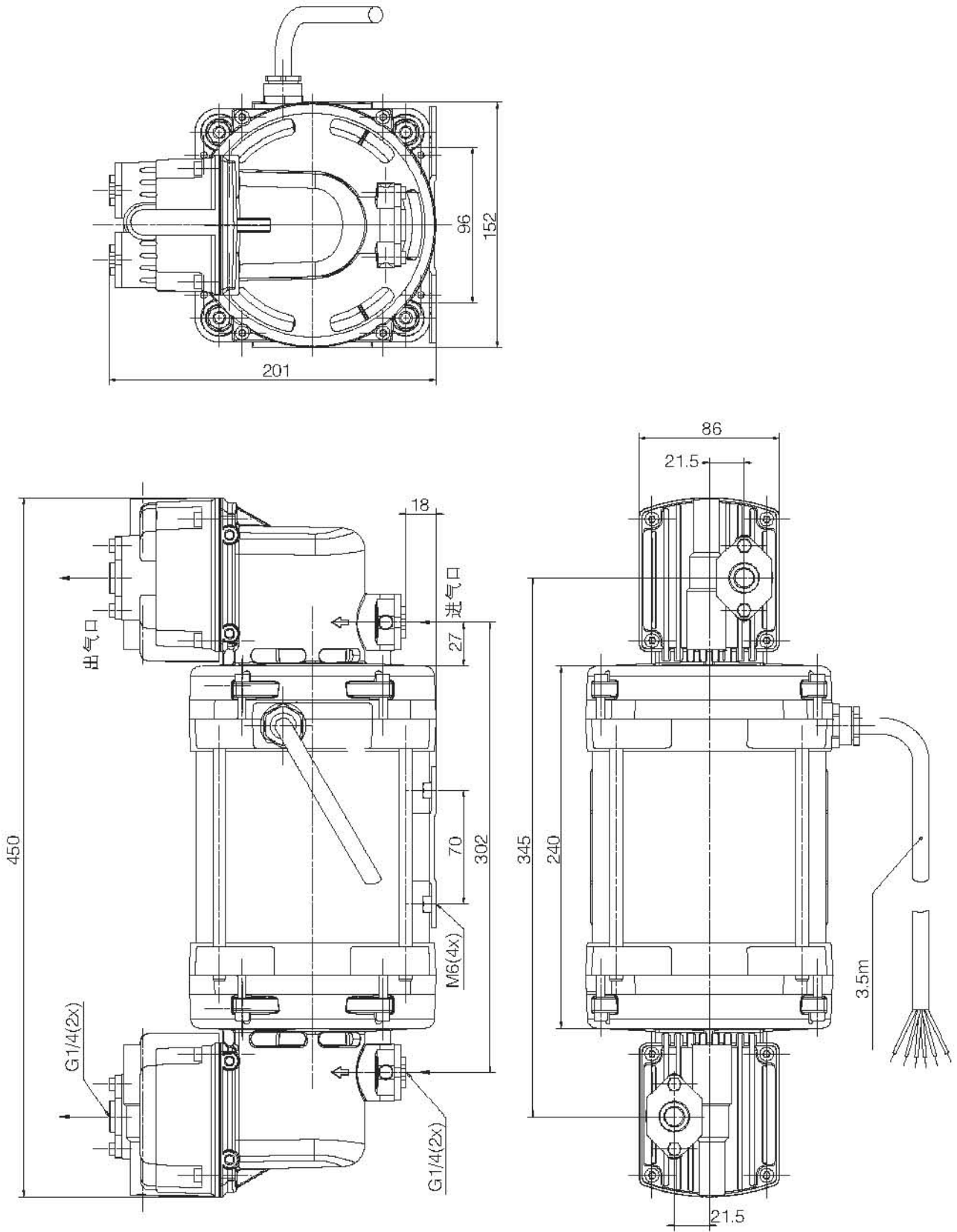


图5 单电机双泵外形尺寸 (380V)

3.2 油气回收胶管、油枪的安装（参见图6）

为了确保改造过程的人身及财产安全，请按以下流程进行油气回收改造胶管部分的安装：

◇ 关闭加油机的电源；并设立必要的警示标记，以防电源被误闭合；

◇ 在加油机附近设置相关路障，确保加油机周围的工作区域安全；

◇ 关闭加油机底部的油路切断阀；

◇ 卸下加油机原有油枪、胶管（以及拉断阀、短胶管、视油器、油路接头）等，并放净其中的油液到一个许可的容器；

◇ 卸下加油机内顶盖、侧板等，以备内部的改造；

◇ 小心地从出厂包装中取出油枪、胶管和拉断阀等零件，仔细检查所有密封圈及连接螺纹，以确保它们完好无损；

◇ 在密封圈上均匀地涂上凡士林或工业黄油的润滑脂；

◇ 依次完成油枪—长胶管—拉断阀—短胶管—油气分离调节阀（或油枪—拉断阀66CASN—长胶管—油气分离调节阀）的连接。以上各处拧紧时，不要使用过大的扭矩，以免密封圈被压坏，正确的扭矩为 680 ± 50 牛·米；

◇ 完成油气分离调节阀与加油机油路的连接；

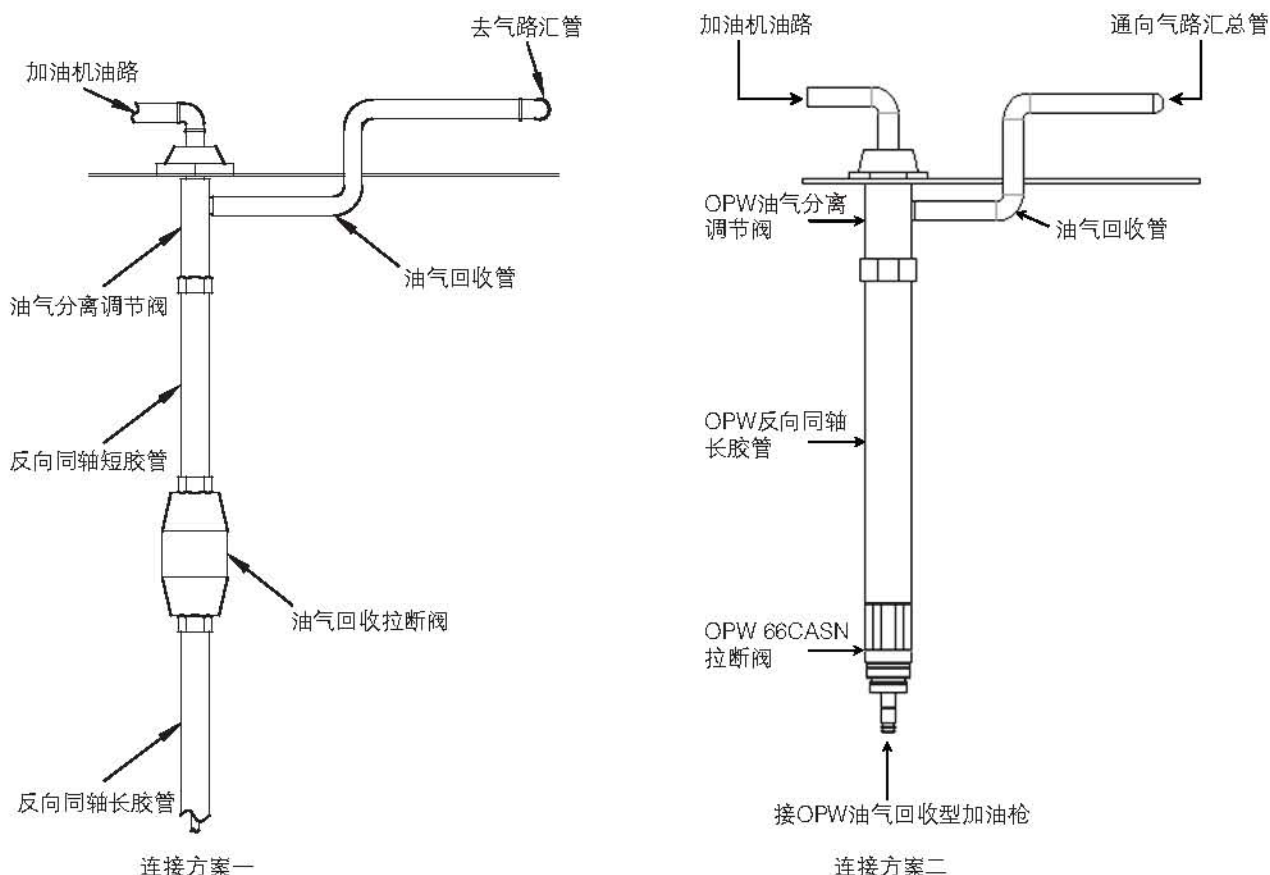


图6 管路配置示意图

◇ 将加油机内的气路管路与油气分离调节阀的回气口正确连接。

3.3 汽化器（选配）

1. 汽化器安装在DURR油气回收泵的进气口一段。
2. 汽化器需要垂直安装。
3. 定期检查汽化器中是否有积液，如有积液需及时排空。

4.0 油气回收管路

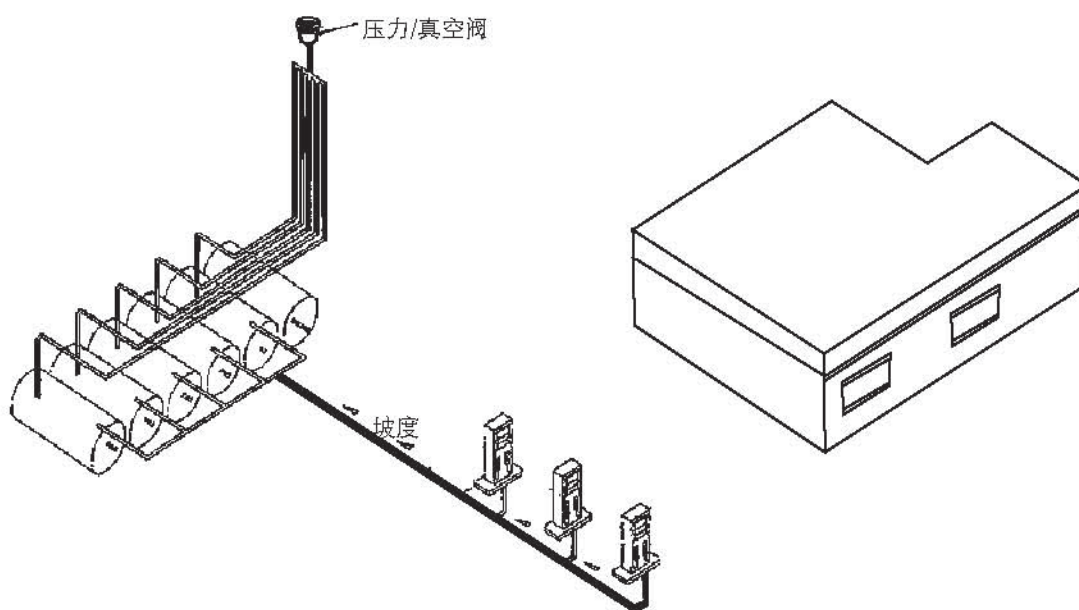




图7 二次油气回收管线示意图

二次油气回收地下管线布置要点：

1. 该站应首先具有一次油气回收的能力，如果，未装一次油气回收，应先安装一次油气回收。
2. 在每台加油机的下部预留1"外螺纹管口，安装一个三通。在三通上安装二个DN 25的球阀。水平安装的球阀作测试用，另一个垂直安装的球阀上缘要与加油岛相齐平。将一台加油机内部所有的油气回收铜管（直径16）汇集在一处，并通过过渡接头与球阀相接。
3. 在加油岛下面，将DN 25油气回收管变径为DN 50的油气回收管。
4. 将每台加油机DN 50油气回收管道汇合在一根DN 50或DN 80的二次油气回收总管上，进入最低标号的汽油罐。
5. 所有油气回收管道都需要有坡度，坡度至少1%，坡向油罐，油罐处最低，利于液体回流入罐，在液阻测试合格后方可回填土。
6. 所有的地下管线必须用焊接的方式连接，并做好防腐。
7. 应从每个汽油罐上，各引一根DN 50管做通气管，出地面后，在4米高处做联通，并装设一个OPW的623V压力真空阀。

5.0 电力要求

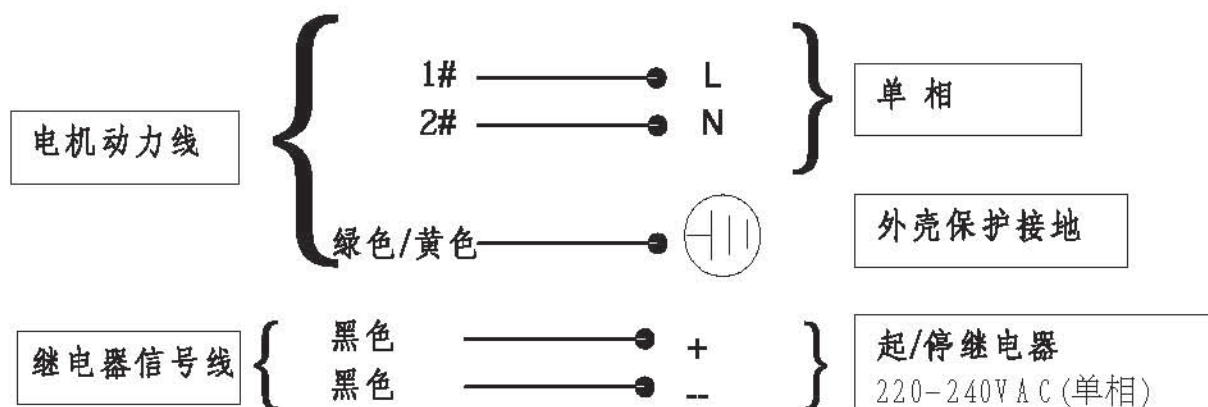
 警告	
	<p>本系统使用高压电，工作区域可能存在易燃气体或液体。</p> <p>安装过程中若开启电源，可能会引起触电、火灾或爆炸等情况发生，导致严重人身伤害甚至死亡。</p> <p>安装系统时请关闭电源，并悬挂警示标牌。</p> <p>详细阅读并了解手册中的所有指导、美国电工协会标准及联邦、州或地方电子规范要求以及其他相关的安全规定。</p>

5.1 电源要求

1. 油气回收泵：380/220V 交流；50/60Hz；三相/单相；370W
2. DURR 系统中不包含电路断开装置。在电机的电源电路中必须安装一个方便操作的断路装置。
3. 必须安装最小20安培的电路装置（如断路器）。
4. 产品安装必须符合美国电工协会标准（NFPA70）、汽车及码头加油站标准（NFPA30）以及所有适用的国家和地方法规要求。

5.2 电机接线（参见图8）

单相电机自带220VAC 单相起/停继电器的接线图参见下图。对于不带继电器的电机，则没有继电器的接线头。



拧紧扭矩：5+1牛·米

请在接管的螺纹上涂抹厌氧胶。

在使用溶剂清洗阻火器的过程中，请遵守清洗溶剂的安全数据说明书上的各项要求。

6.2 故障排除

故障现象	可能的故障原因	维修措施
油气回收泵不启动	电机的电源没有供电	检查配电柜的电源，保险丝，和动力线的连接
	电源电压太低	检查配电柜的电源电压
	信号控制系统故障	检查信号控制系统
	机械问题	返厂维修
	环境温度太高-热保护开关断开	检查/改善电机周围的通风情况，使电机冷却下来
	电机的启动电容故障	检查电机的启动电容，返厂维修
流量过低	流量测量装置故障	检查测量装置，如果有必要，重新做校正，或者更换
	信号控制系统故障	检查信号控制系统
	在进气管道内的流量损失过大	扩大管道的直径，缩短管道的长度，减少管道转弯的数量，检查管道有无受到机械损伤（如：弯折），清理管道
	阻火器内有脏物堵塞	清理或者更换
	油气分离调节阀内有脏物堵塞或有故障	清理或者更换
	活塞或轴的密封环磨损	返厂维修
	泵体内部进排气阀破损	返厂维修
	机械问题	返厂维修
	电机转速太低	检查配电柜
流量太高	在气体流量计内有液体，导致流量计故障	检查气体流量计，如果必要，则清理或更换之
泵噪声过大	泵体的振动过大	检查安装，如果必要，拧紧松动的泵体，否则就得加固泵体的支撑 采用金属软管连接
	泵或电机轴承损坏	返厂维修

7.0 其它要求

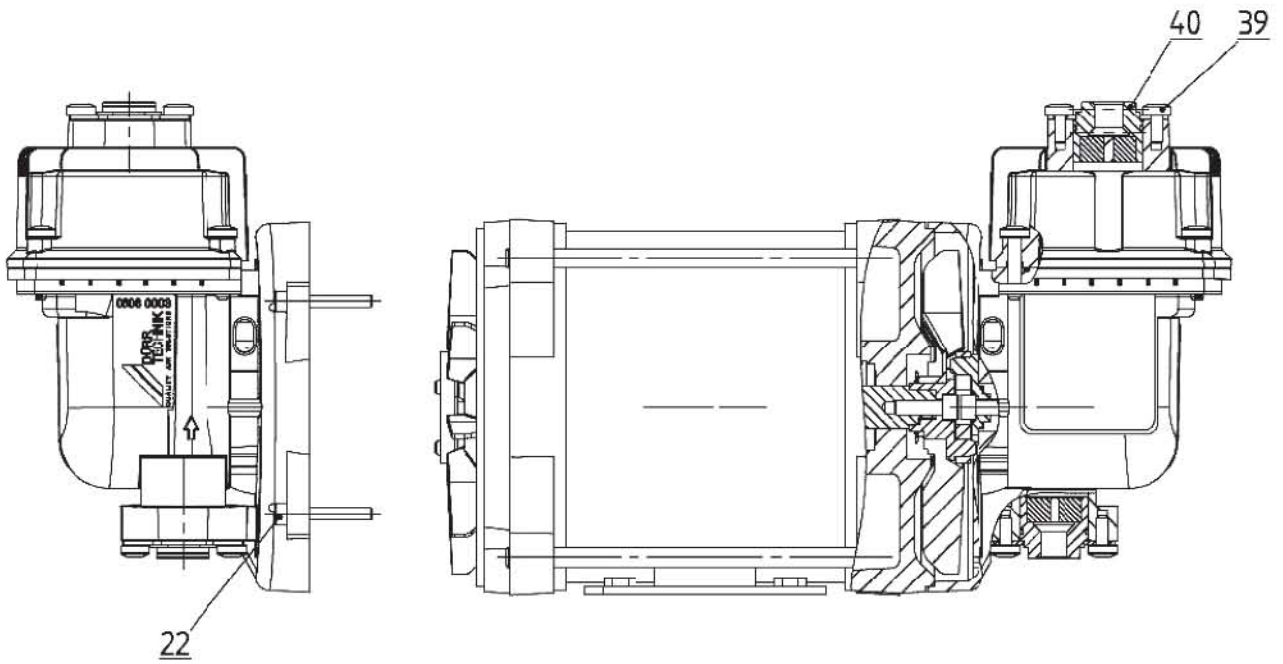
7.1 其它电气要求

1. DURR 油气回收泵的电线套管必须密封。请遵循国家和地方法规关于危险区域的安全要求。
2. 电缆规格必须依据负载、配电中心至电机的电缆长度及NEC 的规定来确定。
3. 必须安装接地线。
4. 为DURR 油气回收系统安装一个专用断路器。

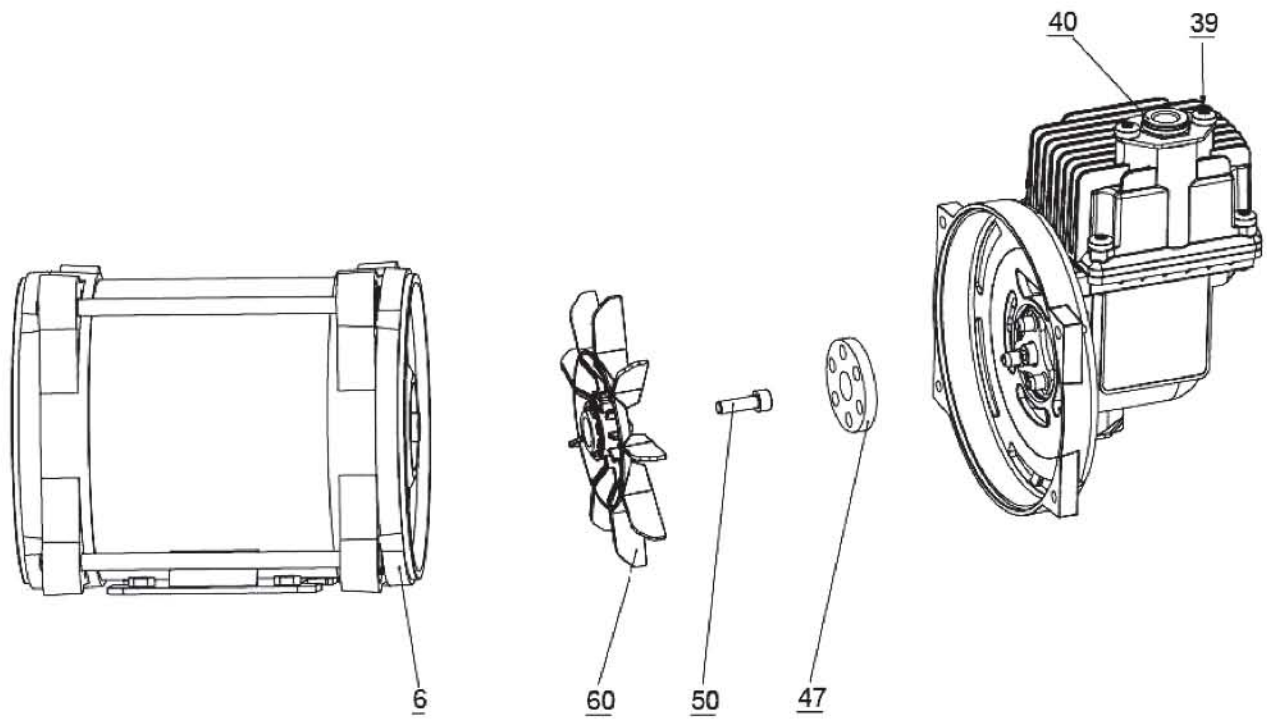
7.2 P/V阀

1. 每个加油站至少要安装一个（请遵循当地的规范要求）。
2. 请使用通过认证的P/V阀以满足所有地方法规和要求。
3. 推荐开启压力：+3"水柱
4. 推荐开启真空度：-8"水柱

附录1: 剖视图



附录2: 爆炸分解图



优必得石油设备(苏州)有限公司
中国工厂
苏州工业园区
唯文路11号
邮编: 215122
电话: 0512-62745328
传真: 0512-62745338
<http://www.opwglobal.com.cn>

优必得石油设备(苏州)有限公司
上海分公司
上海市徐汇区桂平路391号
新漕河泾国际商务中心A座1802室
邮编: 200233
电话: 021-24112600 24112619
传真: 021-64956260

优必得石油设备(苏州)有限公司
北京分公司
北京市朝阳区安定路35号
安华发展大厦1016室
邮编: 100029
电话: 010-50854899
传真: 010-56693225

优必得石油设备(苏州)有限公司
广州分公司
广州市天河区珠江新城华明路9号
华普广场西座1609室
邮编: 510623
电话: 020-28865786, 28865787
传真: 020-28865785



Leading The Way in Fueling Innovation Worldwide

注: 所有信息均有可能发生工程设计和/或其他变更。商标版权所有专利申请号 60-81932 号 ©2002 OPW Fueling Components ©2002 Delaware Formation, Inc. 保留所有权利。Dover及Dover标志为Dover Corporation全资子公司Delaware Capital Formation, Inc.的注册商标。