



OPW 安装和维护说明书

OPW 623V 压力/真空阀

重点: 在开始之前, 请仔细阅读这些重要警示, 并按照安装说明去做。否则, 可能导致产品损坏, 或由于液体泄漏进土壤导致环境污染, 从而发生事故。

重点: OPW 623V 压力/真空阀是事先组装好的, 便于安装。请检查所有部件是否原封不动。不要随意替换任何原装部件, 这样做可能会损坏产品。

危险警示: 在汽油或油气附近使用电动工具可能导致起火或爆炸, 从而导致人身伤害和财产损失。确保工作区域没有任何危险源, 始终要特别谨慎。

注: 任何时候, 只要油罐中有油, 就要将通气管盖住, 以防油气逃到环境中去。

注意: OPW 的产品必须在符合适用的联邦、州、以及当地的法规的前提下使用。产品的选型应考虑到现场的规格条件限制以及与应用的材料和环境的相容性。本说明书中的所有的图示和规格参数是基于出版时所获得的最新的产品信息。价格、材质、以及规格随时都会改变, 某一型号也可能随时停产, 在这两种情况下, OPW 不会承担任何责任和后果。

OPW 质量保证:

OPW 保证所有售出的产品从制造日起一年内, 没有任何材质和加工工艺上的缺陷 (ECO 产品两年), 但需要出具购买凭证。这种定期质保的实现方式是: OPW 将根据自己的审慎判断, 对于一年内出故障的任何产品, 实行修理、替换、或者在将来的订单上打折 (修理件、更换件、以及打折产品的保修期在原始保修期剩余部分的基础上再行额外分配, 但需要完整和适用的保修期申请文件。)。如果有任何非 OPW 授权的服务人员修理了该产品, 或者, 故障

是由于安装、维护、以及使用不当造成的, 本质保失效。由此而造成的对于任何团体的特殊的、偶然的、以及必然的损失, OPW 不负任何责任, 而且也不承担由此而引起的任何费用, 这包括劳力、货运、开挖、清理、停业、搬场、重装、营业亏损、或任何其它的费用。

对于任何获得 2001 年加利福尼亚规范的任何产品, OPW 保证任何售出产品, 从产品制造日起或安装登记日起一年内, 但不超过 15 个月, 没有任何材质和加工工艺上的缺陷。

本质保替代任何其它的质保, 无论是明示的或暗示的, 还是对某一特殊用途的适用性和商业运作性的特殊质保。没有任何质保超过本质保所述。

623V 系列性能指标:

压力真空阀按下列指标制造和测试: 在 2 英寸 (50 毫米) 水柱正压时, 泄漏率不超过 0.05 立方英尺/小时 (1.4 升/小时), 在 4 英寸 (-100 毫米) 水柱时, 真空泄漏率不超过 0.21 立方英尺/小时 (6 升/小时)。开启压力为 $+9 \pm 1.0$ 英寸 (22.5 ± 2.5 厘米) 水柱正压, -8 ± 2.0 英寸 (20 ± 5 厘米) 水柱负压。测试根据 CARB 的 TP-201.1E 测试方法或适用的一级油气回收执行的指标。

旋紧扭矩指标:

放空组件为 2 英寸 ZG 时, 最小为 35 英尺-磅 (47.45N·m), 最大为 55 英尺-磅 (74.57N·m)。

OPW 623V 压力真空阀安装说明:

步骤 1:

去除放空管口的毛刺，并彻底清洁放空。将管道密封胶涂在放空管口上。管道密封胶应是一种不硬化，并耐油的管道螺纹密封混合物。

步骤 2: (见图 1)

将放空组件拧到放空管上，力矩在 35 英尺-磅 (47.45N·m) 与 55 英尺-磅 (74.57N·m) 之间。扳手只作用于管接头的夹持平面，不要拧在复合材料阀体上。

注: 不要涂饰或覆盖放空口。

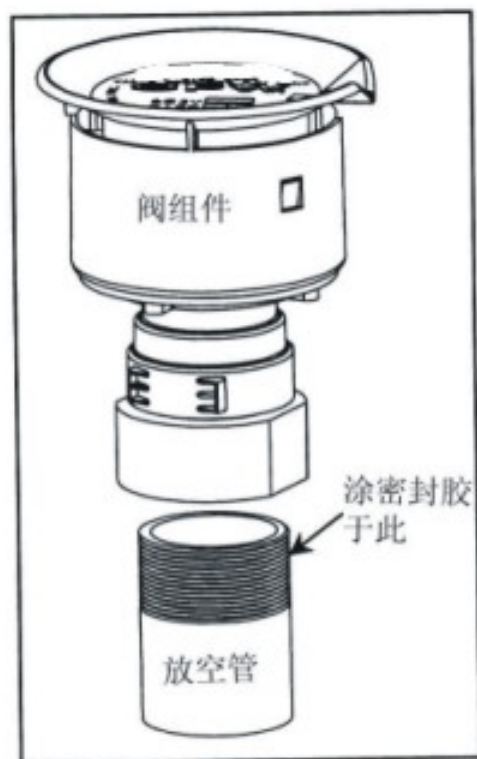


图 1

操作和维护:

年检对放空阀的正常运作是必要的。拆下过滤网，并观察过滤网是否完好，如果有必要的话，清洁一下或进行更换。

上过滤网维护:

1. 按压如图 2 所示的卡扣，然后将阀盖上提，上过滤网会自动弹出阀体。
2. 如有必要，清洁或更换过滤网 (P/N H14895M)，并按图 3 所示重新组装。
3. 将阀盖插入阀体复位，待卡扣套入阀体，然后旋转阀盖以便卡扣就位。

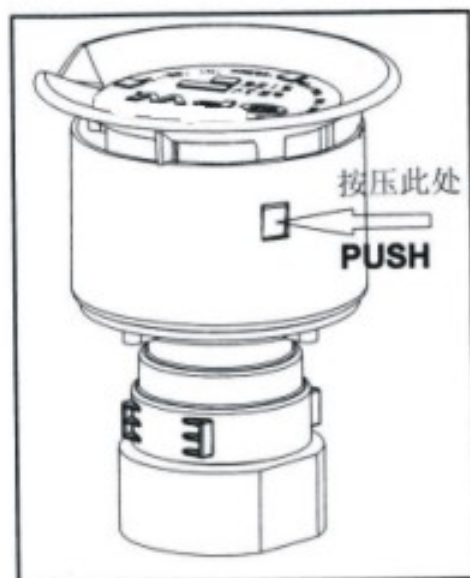


图 2

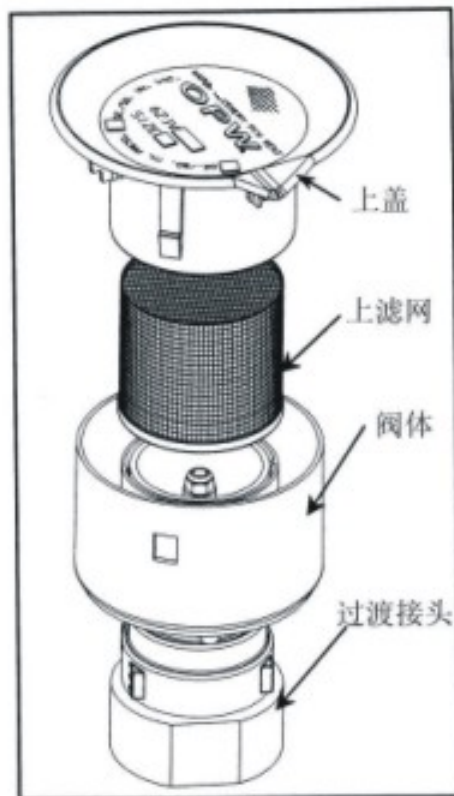


图 3

下过滤网维护：

注：不要将管接头从放空管口上拆下来维护下过滤网。

1. 将阀体从管接头上拆下来。如图 4 所示，将管接头的夹持平面夹住，然后拧开。请使用拆 OPW 管接头的 C05102M 专用工具。
2. 将过滤网取出，如果必要，清洁或更换 (P/N C05086M)。
3. 根据图 4 的方位，重新在管接头上安装过滤网。
4. 重新将阀体装在管接头上，拧到停止。只用 OPW 的专用扳手 C05102M 来拧紧阀体。

注意：上、下滤网都带有阻火功能。

重要：将本说明书交于油站操作人员。

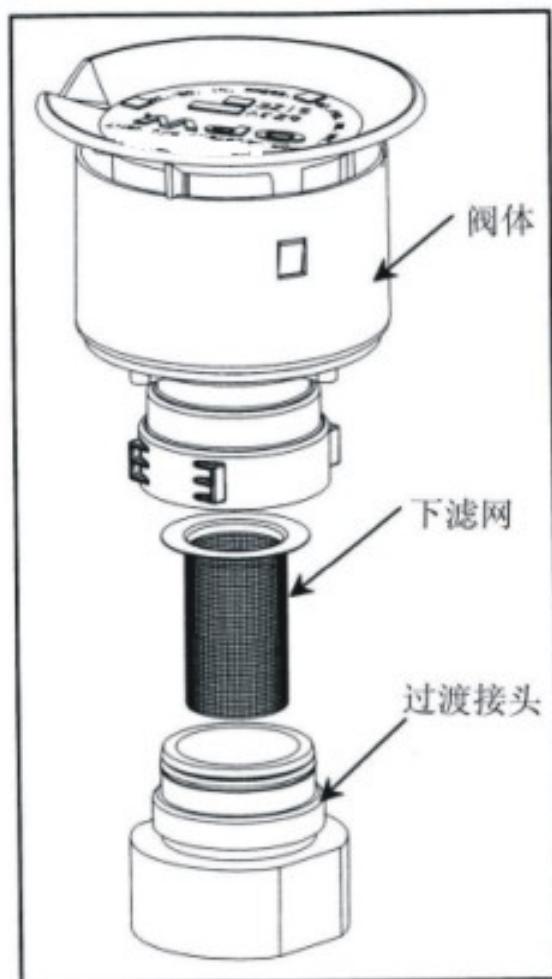


图 4

OPW

A DOVER COMPANY

www.opw-fc.com

OPW 亚太地区普运总部

优必得石油设备(苏州)有限公司

上海市中山西路 933 号

虹桥银城大厦 1712 室

上海 中国

邮编：200051

电话：86- (0) 21-51113108, 51113510

传真：86- (0) 21-51113078