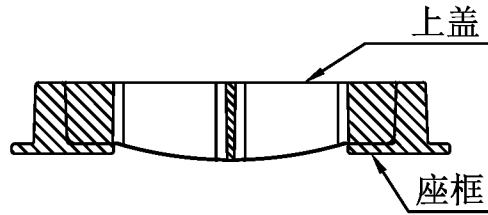


玻璃钢水篦子，承载能力：40吨(EN124-D400)/25吨(EN124-C250)，导静电。

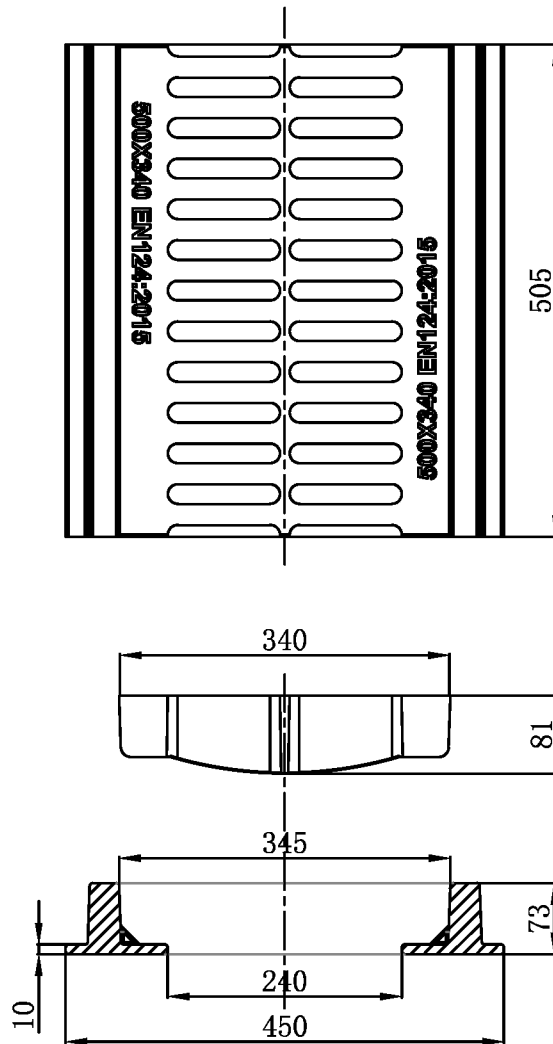
WG500

© Copyright Issue: 05/21/2019 Page: 1 of 3

产品尺寸图

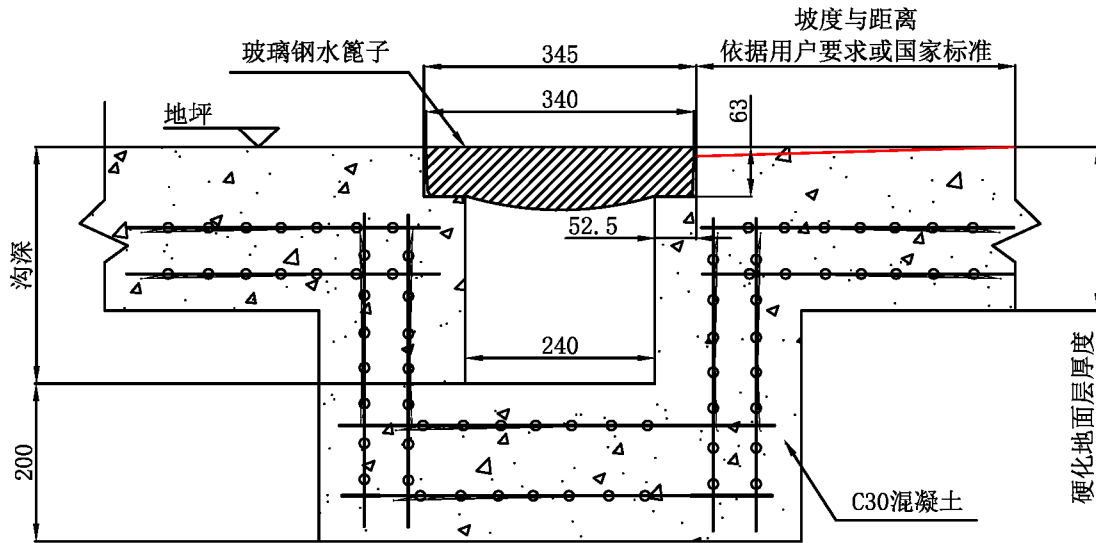


注：水篦子适用于加油站车辆行驶与人员行走区域的排水沟顶盖。上盖与座框可以配套使用，水篦子的上盖也可以单独使用，直接安装在混凝土排水沟槽上。

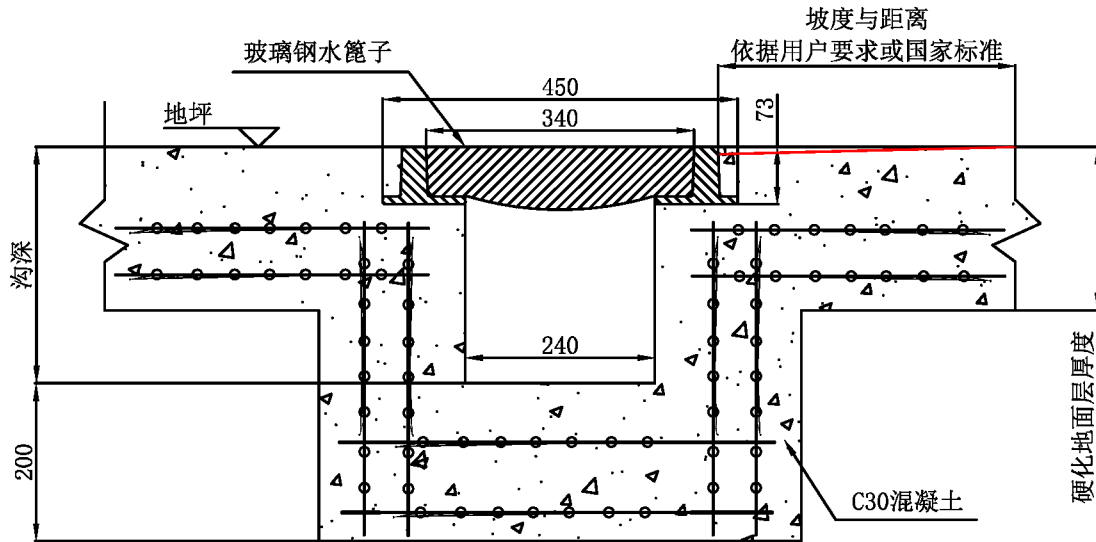


玻璃钢水篦子，承载能力：40吨(EN124-D400)/25吨(EN124-C250)，导静电。

产品尺寸图



1. 混凝土沟槽安装示意图



2. 玻璃钢座框安装示意图

玻璃钢水篦子，承载能力：40吨(EN124-D400)/25吨(EN124-C250)，导静电。