

直径1400mm人孔井套件，内翻边法兰，标准型、导静电。

TS1400C & TS1400CF

© Copyright

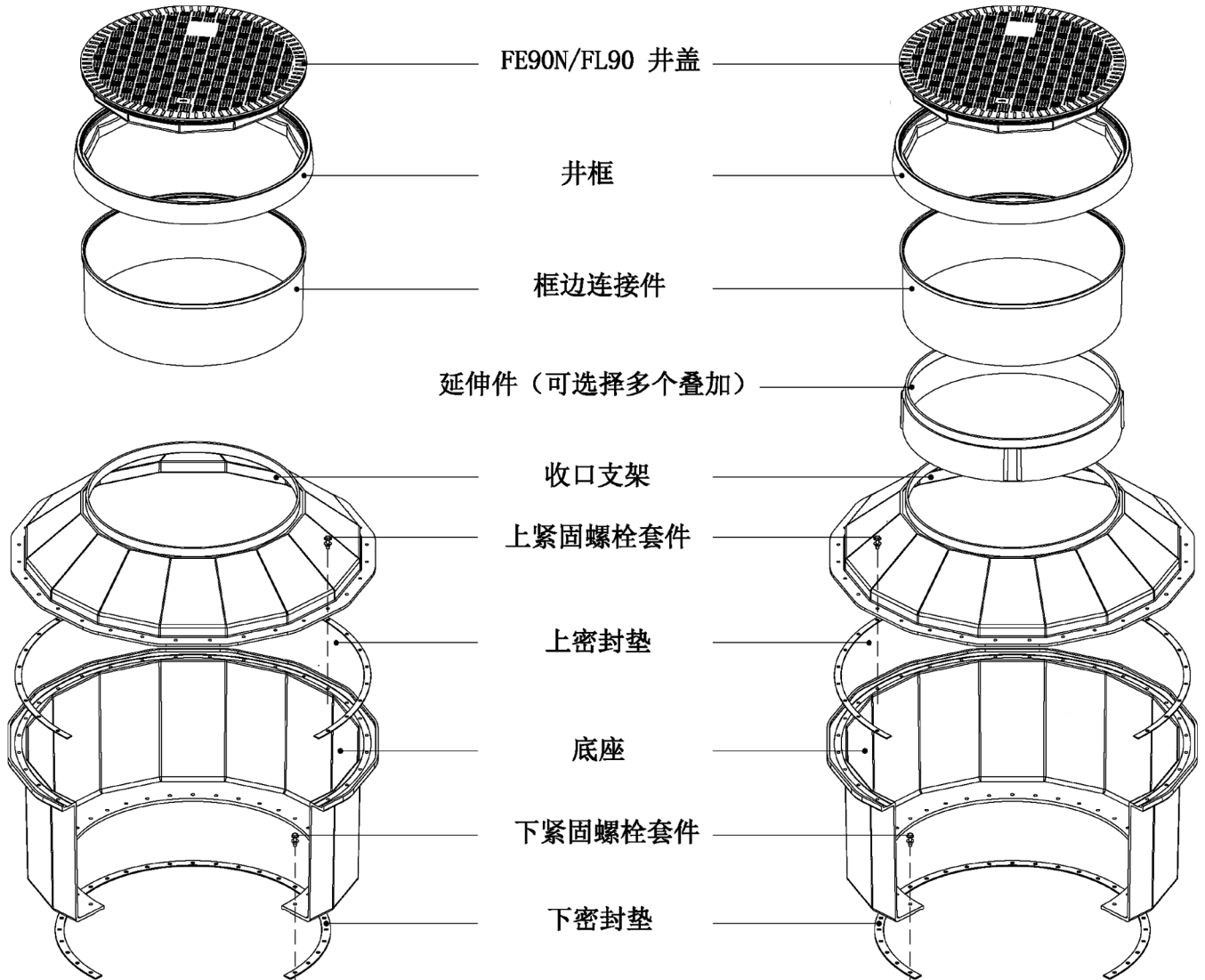
Issue: 05/21/2019

Page: 1 of 7

TS1400C

标准人孔井

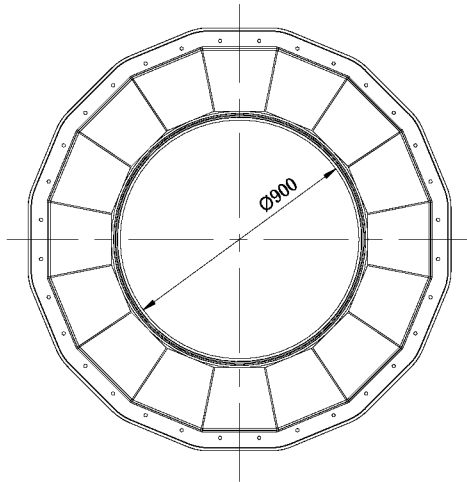
增高人孔井



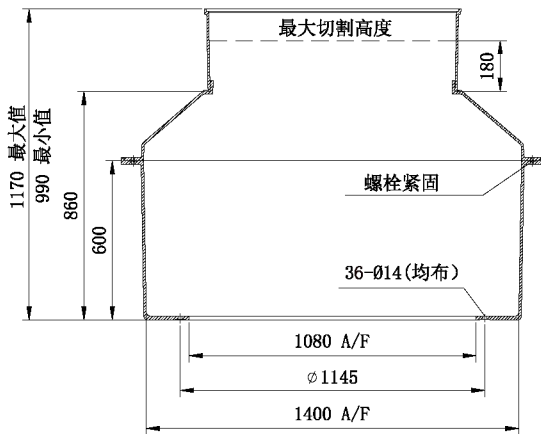
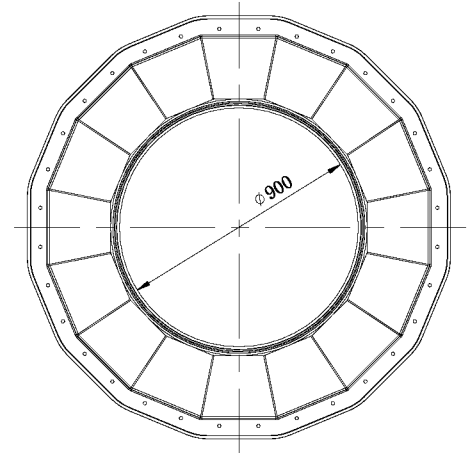
直径1400mm人孔井套件，内翻边法兰，标准型、导静电。

TS1400C产品尺寸图

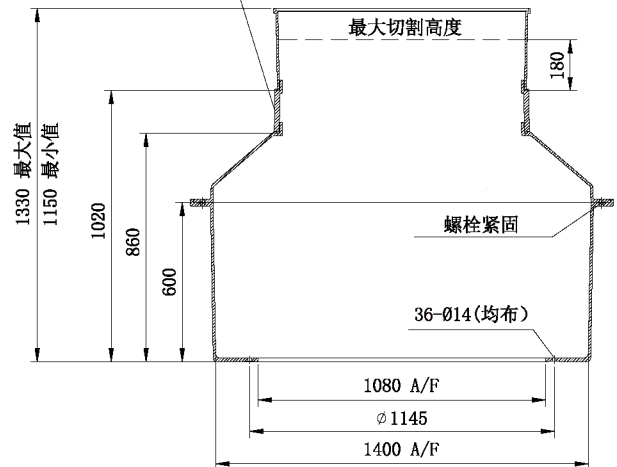
标准人孔井



增高人孔井



此件为增高件（可选择多个叠加）

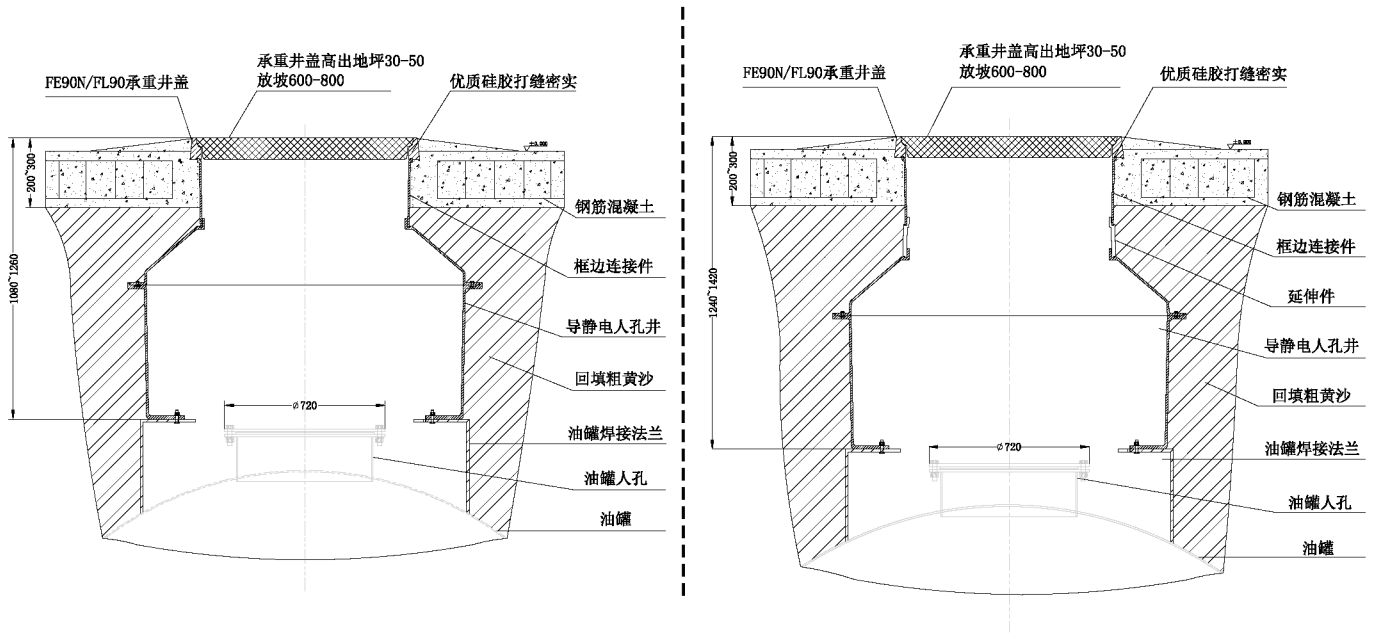


直径1400mm人孔井套件，内翻边法兰，标准型、防静电。

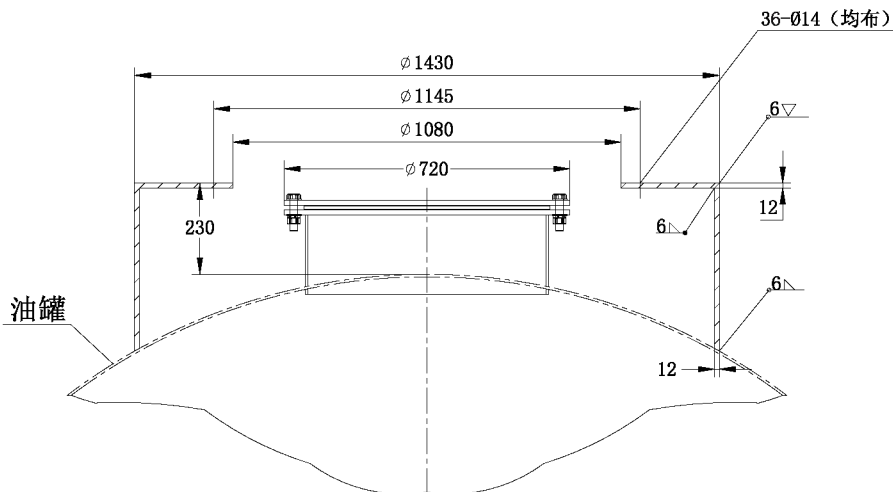
TS1400C安装示意图

标准人孔井

增高人孔井



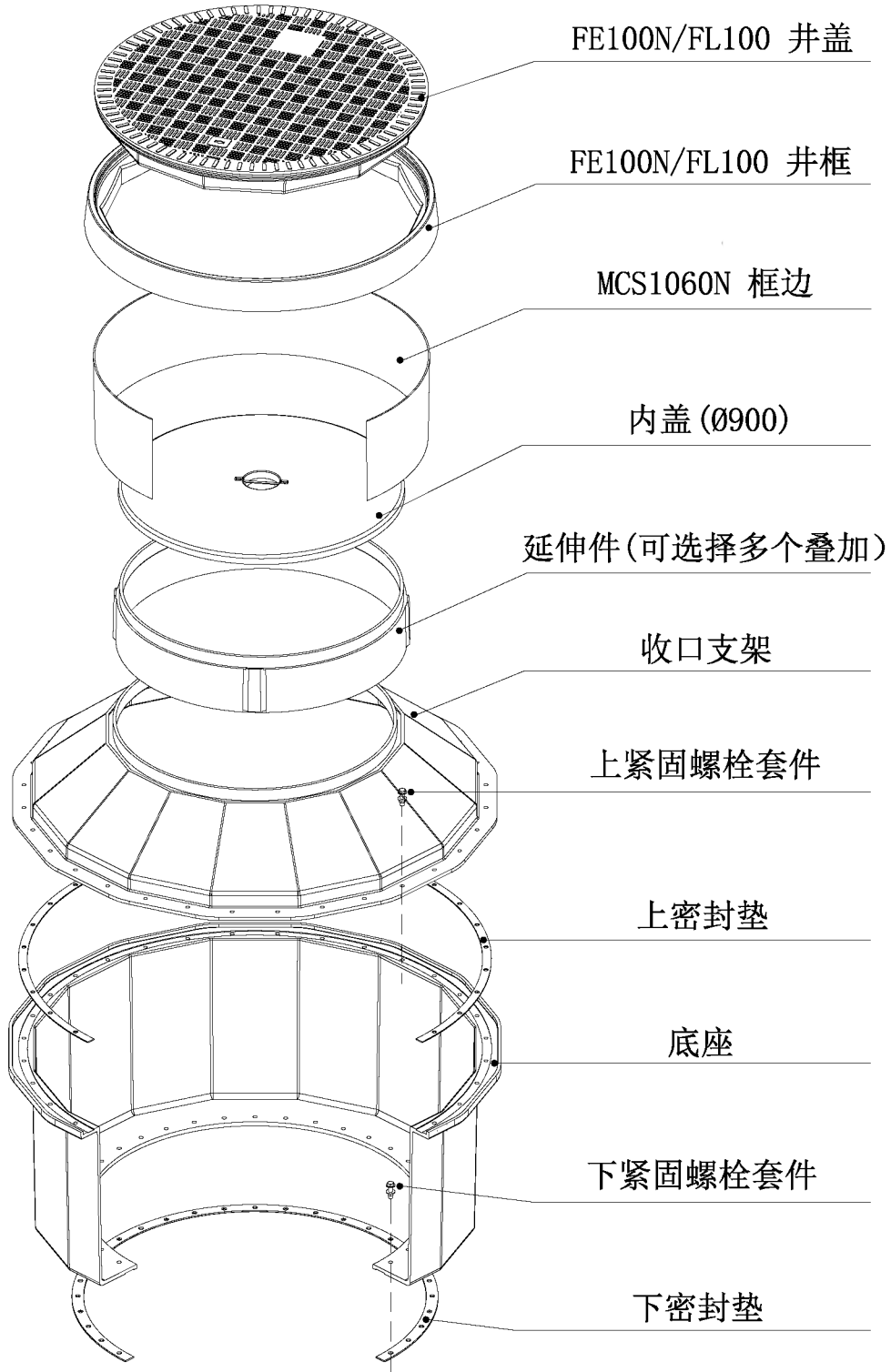
人孔井钢制底座图



注：人孔井钢制底座的高度要考虑加油站油罐的实际埋深，车道下的钢制底座高度建议为100mm。

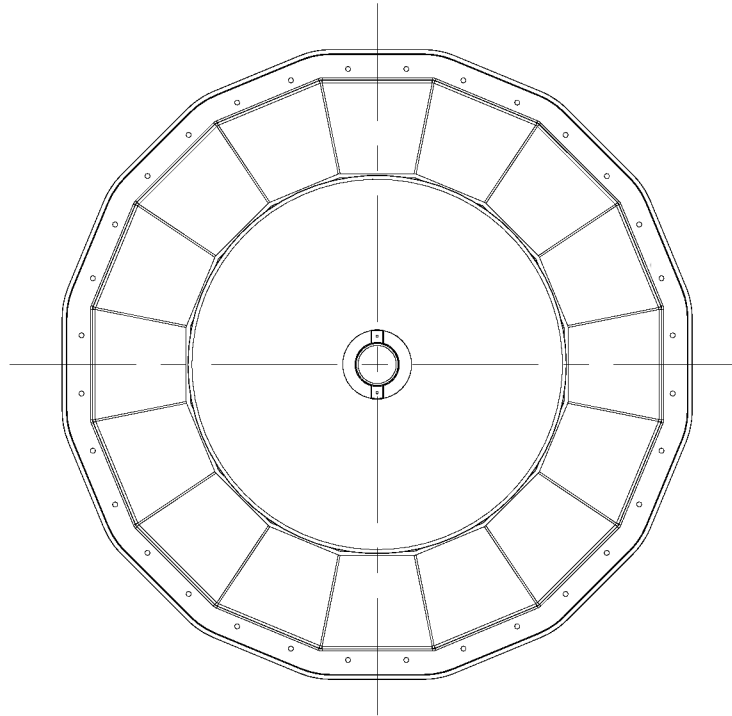
直径1400mm人孔井套件，内翻边法兰，标准型、导静电。

TS1400CF 标准人孔井

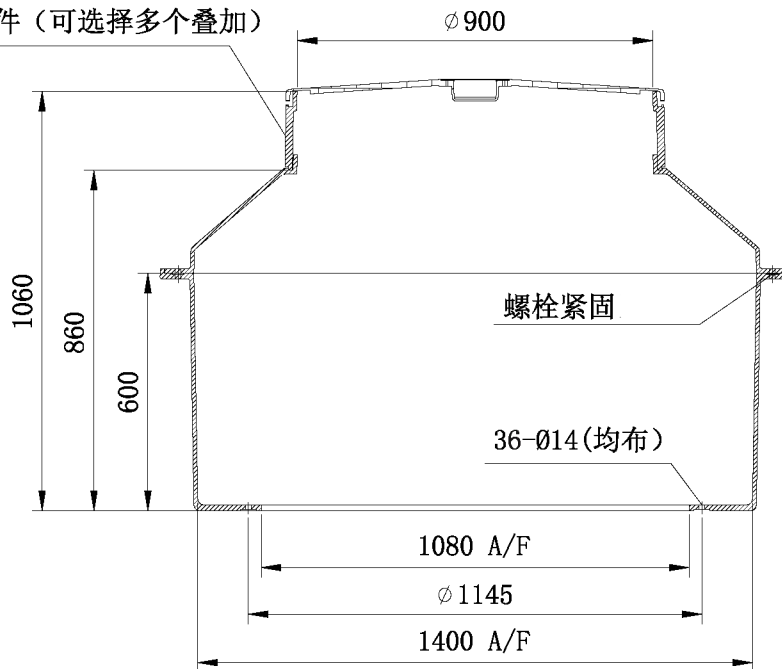


直径1400mm人孔井套件，内翻边法兰，标准型、导静电。

TS1400CF产品尺寸图

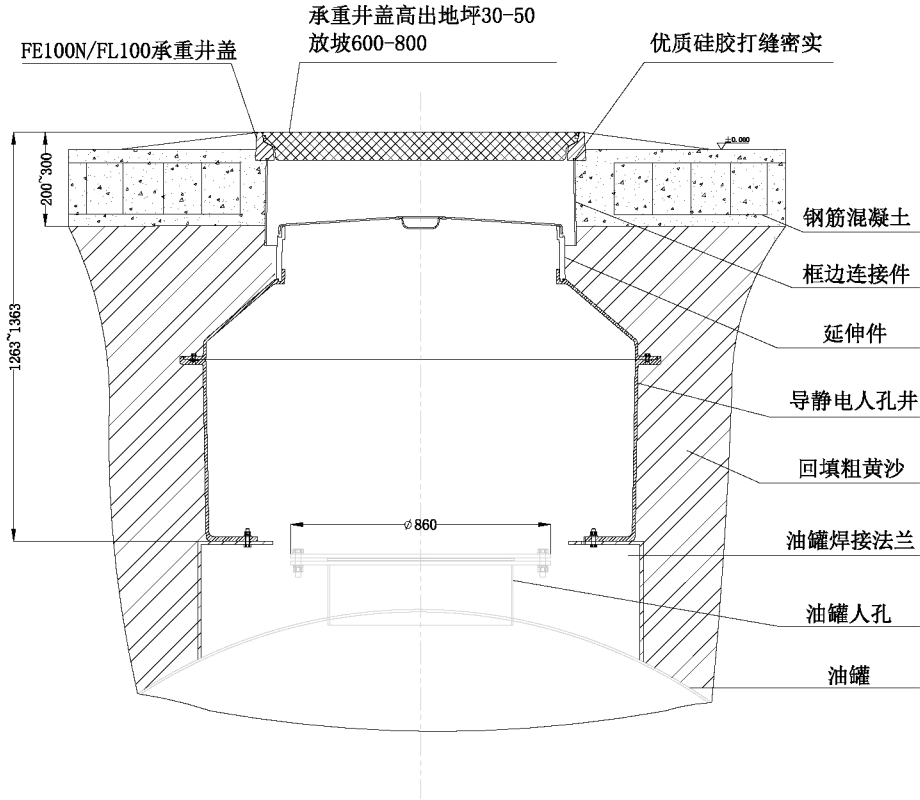


此件为增高件（可选择多个叠加）

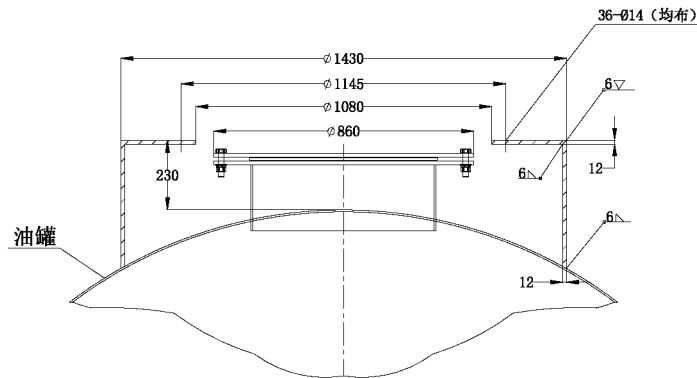


直径1400mm人孔井套件，内翻边法兰，标准型、导静电。

TS1400CF 安装示意图



人孔井钢制底座图



注：人孔井钢制底座的高度要考虑加油站油罐的实际埋深，车道下的钢制底座高度建议为100mm。

直径1400mm人孔井套件，内翻边法兰，标准型、导静电。