

直径1350mm人孔井套件，外翻边法兰，标准型、导静电。

TS1350C & TS1350CF

© Copyright

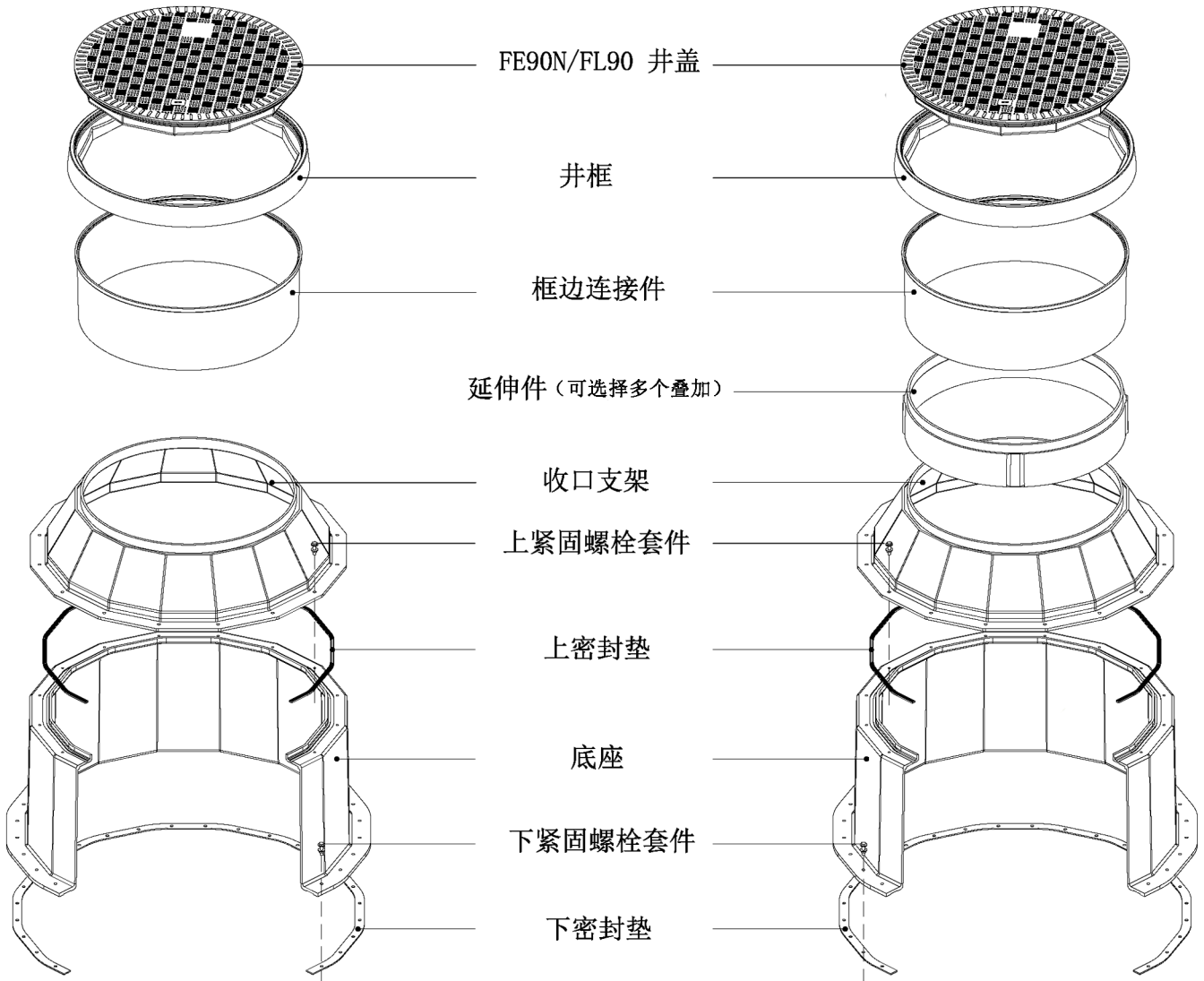
Issue: 11/01/2018

Page: 1 of 7

# TS1350C

## 标准人孔井

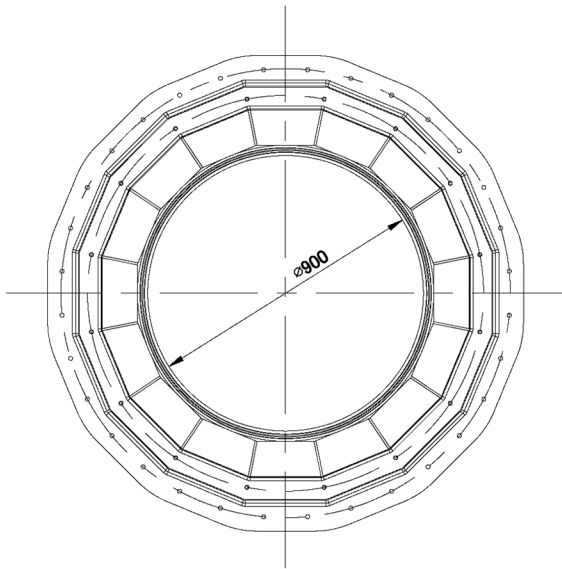
## 增高人孔井



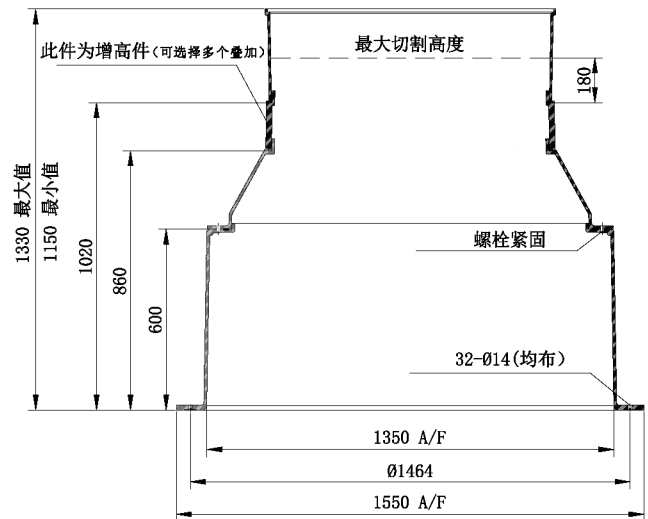
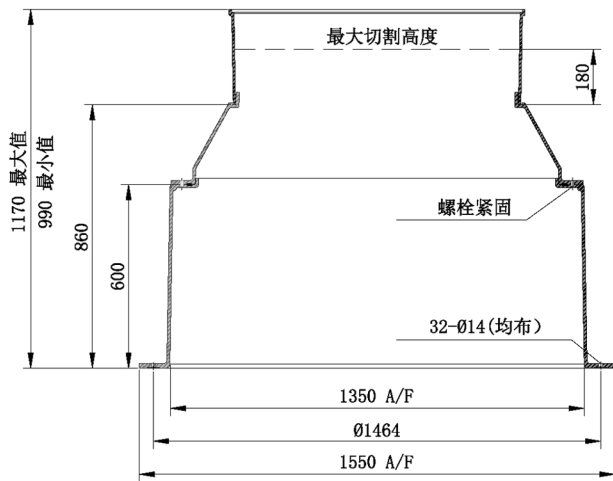
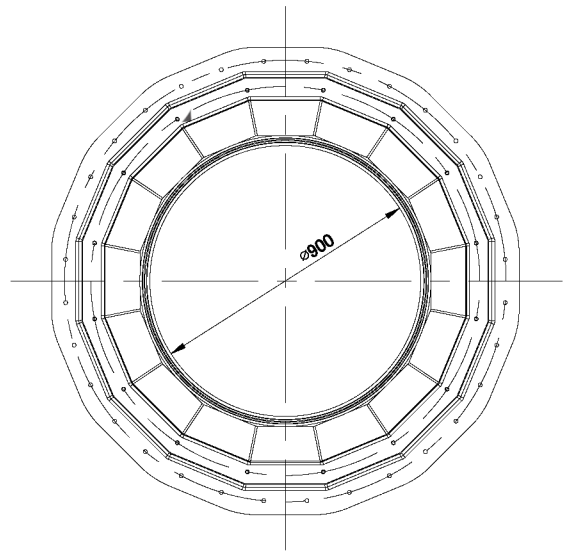
直径1350mm人孔井套件，外翻边法兰，标准型、导静电。

# TS1350C产品尺寸图

## 标准人孔井



## 增高人孔井

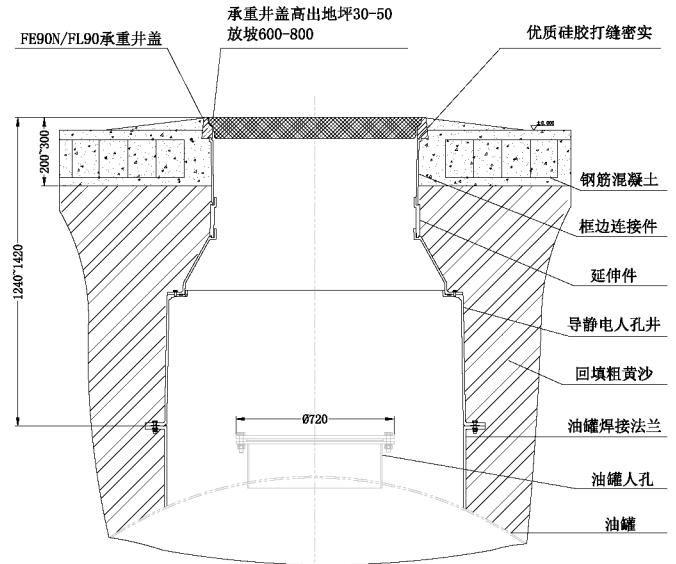
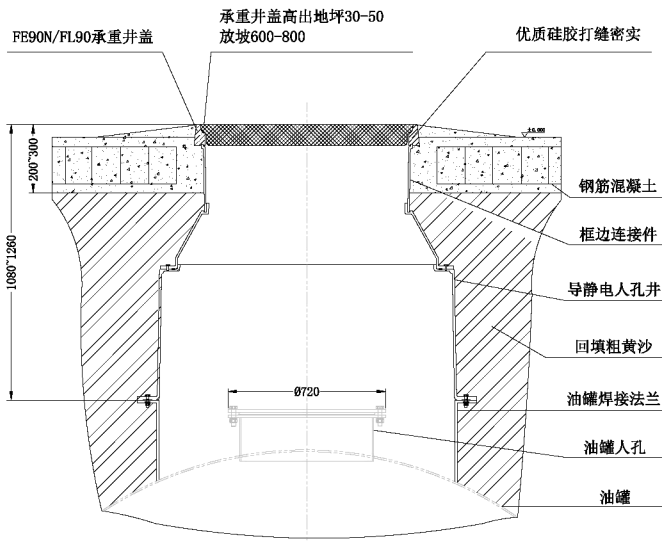


直径1350mm人孔井套件，外翻边法兰，标准型、导静电。

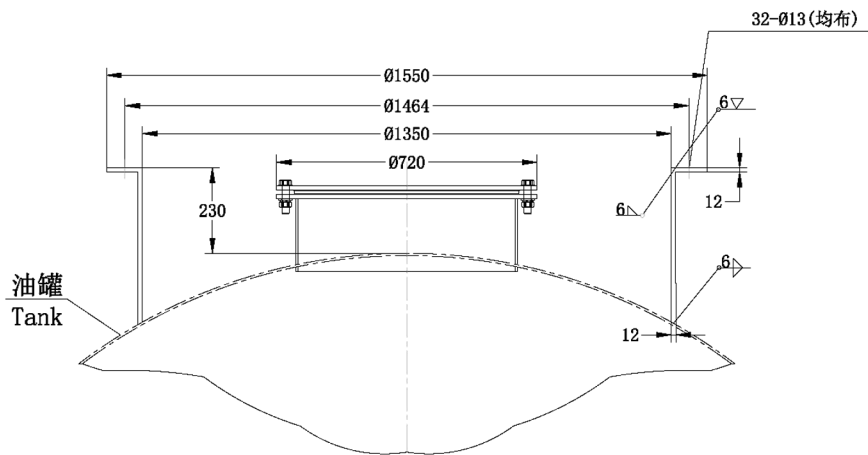
# TS1350C安装示意图

## 标准人孔井

## 增高人孔井

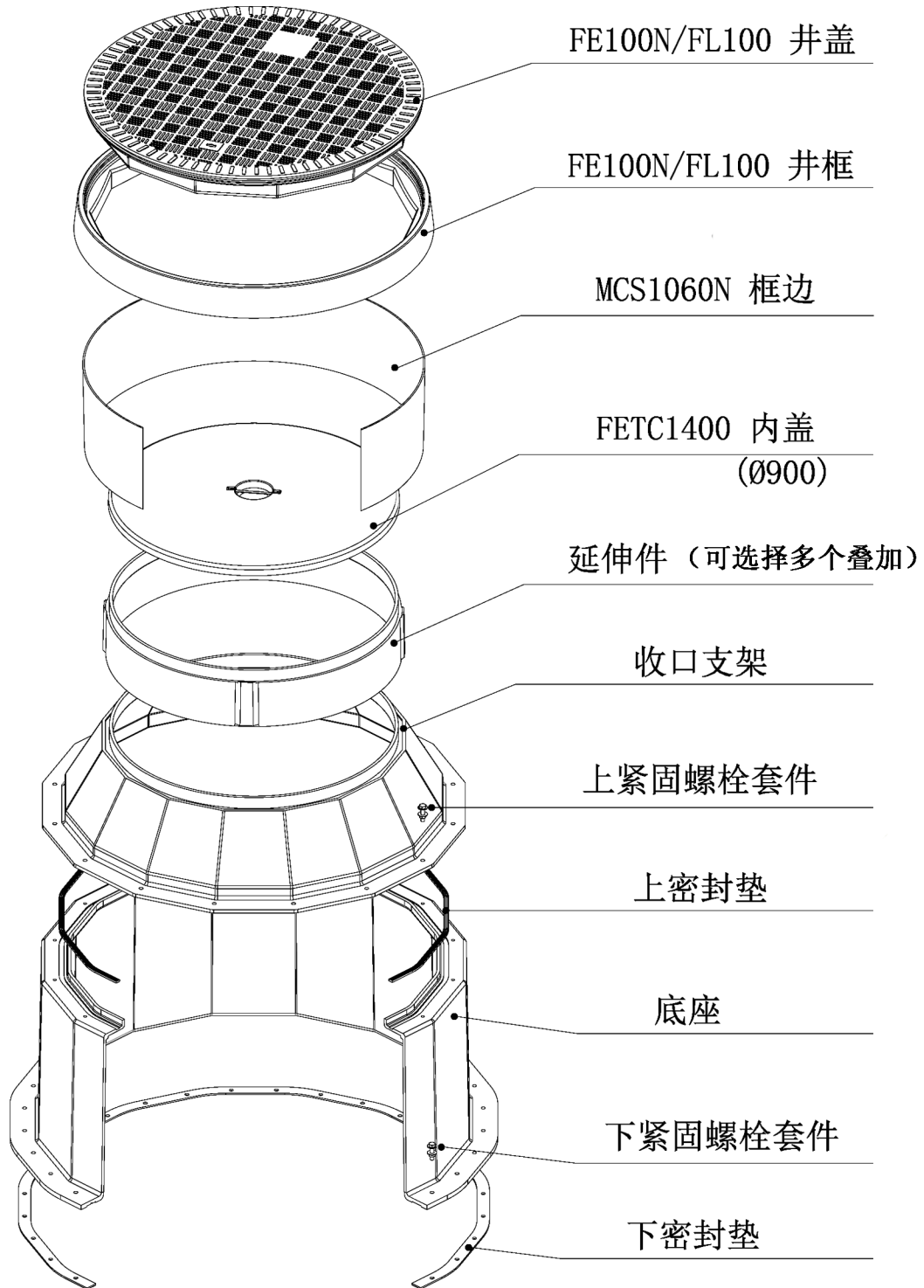


## 人孔井钢制底座图



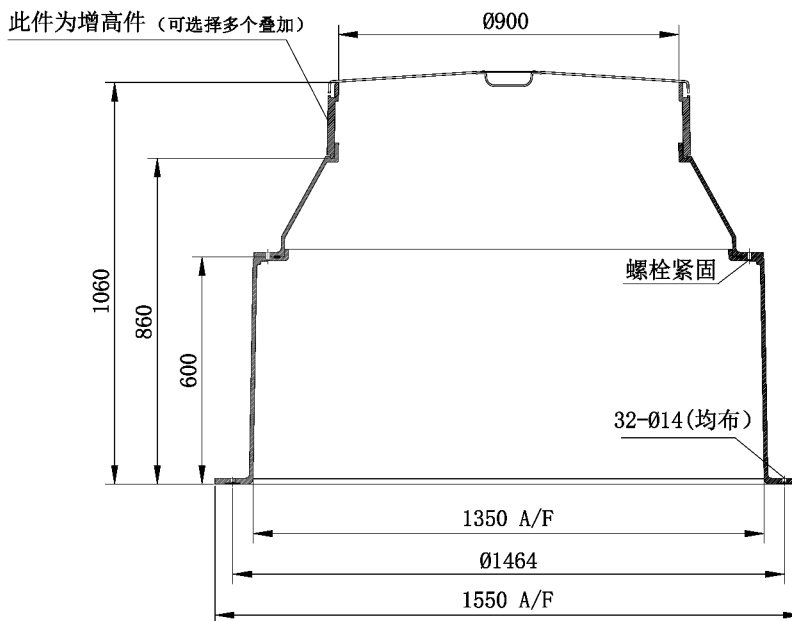
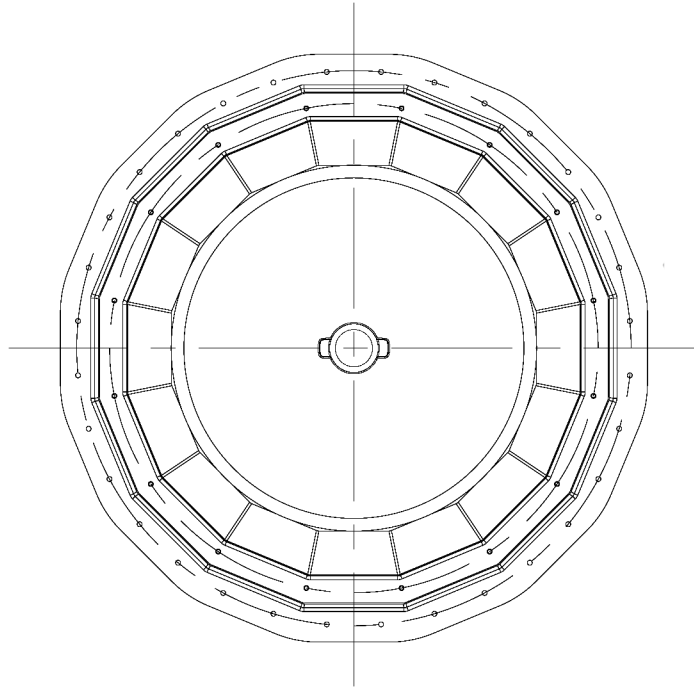
直径1350mm人孔井套件，外翻边法兰，标准型、导静电。

# TS1350CF 标准人孔井



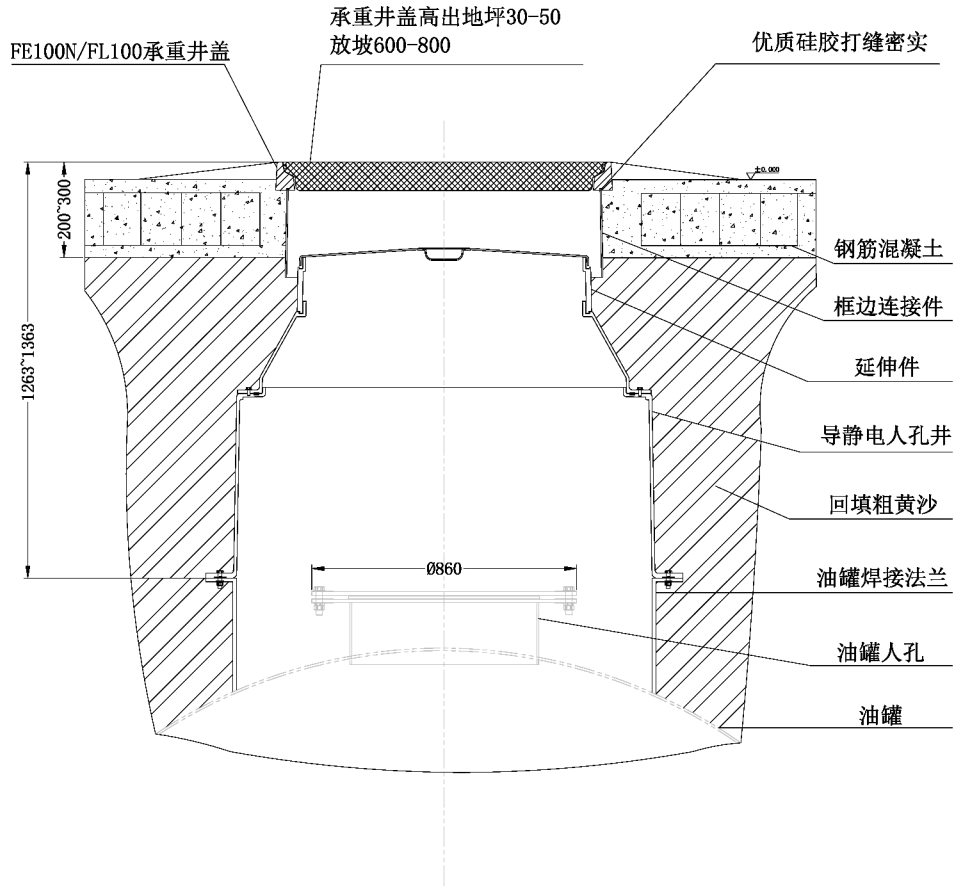
直径1350mm人孔井套件，外翻边法兰，标准型、导静电。

# TS1350CF 产品尺寸图

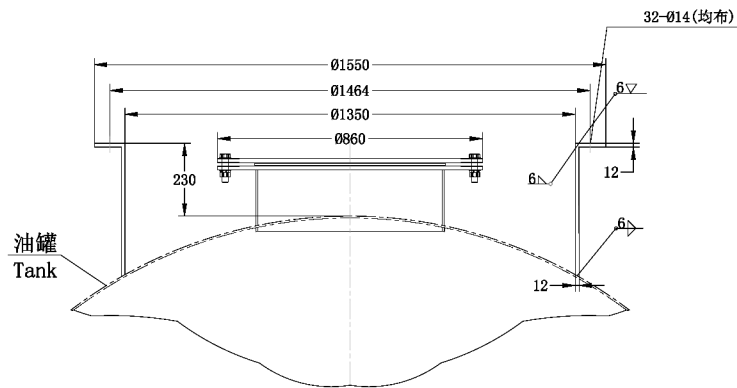


直径1350mm人孔井套件, 外翻边法兰, 标准型、导静电。

# TS1350CF 安装示意图



人孔井钢制底座图



直径1350mm人孔井套件，外翻边法兰，标准型、导静电。