



PETROL PIPE SYSTEM
KPS 石油管道系统





简介

KPS 石油管道系统™ 代表行业最新发展水平，是用于加油站输送液体燃料及其油气的先进埋地复合管道系统解决方案。KPS 产品品质优异且配套完整，可在潜在爆炸环境中安全使用，能解决环境、健康与安全、使用寿命和经济成本方面的问题。



为了满足日益迫切的市场需求，KPS 的产品范围不断扩大与发展。公司使用一流技术进行开发设计，消除了所有渗漏和静电危险，提供极具竞争力的长期总体解决方案。

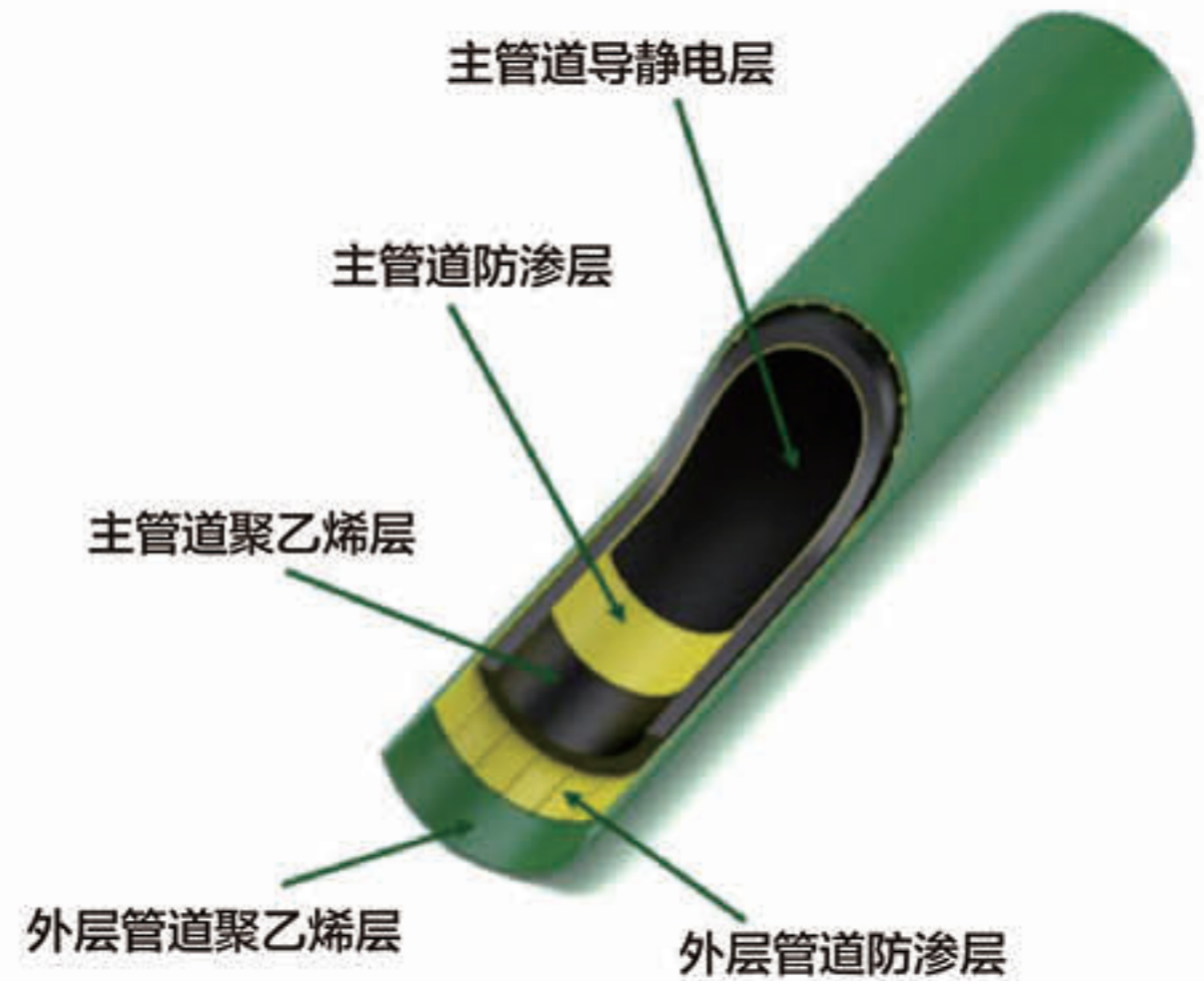
KPS 可确保无论您有何种需求都能找到最适合的解决方案。无论是用于自吸式或压力式系统，亦或是卸油、通气以及油气回收管道，我们都能为您提供值得信赖的产品。

KPS 石油管道系统™ 适用于所有已知的液态燃料，包括不同等级的汽油、柴油、乙醇和甲醇及其混合燃料，还适用于柴油车尾气处理液（AdBlue）。管道系统的爆破压力远超过 40bar，相较于 3.5bar 的平均工作压力 KPS 管道系统可以长时间保持相当于逾十倍于安全裕度的压力。

管道结构

KPS 管道结构独特,各层通过分子水平上的化学键连接在一起,避免了市场上常见的使用粘合剂的方法所出现的各层分离现象,使得 KPS 多层结构的导静电石油管道成为一个坚实的整体,消除层与层之间分离引起的渗漏和溶胀风险。KPS 是迄今为止唯一做到这一点的企业。

KPS 双层管道由主管道和外层管道组成,两种管道全部采用相同工艺制造。内层主管道和外层管道通过专用电热熔塑料管件连接贯穿整条管线形成夹层空间,管线两端也通过专用电热熔塑料管件封闭夹层空间,且能够用渗漏监测仪器监控整个系统的渗漏情况。双层输油管线不但可以用来输送液体燃料,而且能够在线监控整个输送系统的渗漏情况,还能提供更加安全的措施预防环境受到燃油污染。



主管道管道结构 (压力等级 PN10) :

序号	部分	材料
1	外层	高密度聚乙烯 (HDPE), 黑色
2	防渗层	EVOH, 黄色
3	导静电层	导静电聚乙烯 (Conductive PE), 黑色

外层管道 (CS2) 管道结构 (压力等级 PN6) :

序号	部分	材料
1	外层	高密度聚乙烯 (HDPE), 绿色
2	防渗层	EVOH, 黄色

* CS2 级别管道是指实现 360° 环绕的双层管道,同时满足 EN 13160 中压力 / 真空法和液体法的渗漏检测要求,是 EN 14125:2013 中规定的最高等级双层系统。

防渗层——能防止碳氢化合物穿过管壁扩散。2005 年 KPS 凭借独特的内衬技术成为市场上第一家通过 EN 14125 认证的公司,同期还获得了 UL 971 认证。

导静电层——主管道内含有导静电层,可有效预防、消除油品在管道内流动时产生的静电放电风险。

获得的主要行业标准认证

KPS 致力于在石油管道行业保持产品开发方面的领先地位，以便向客户提供最佳解决方案。我们一直参与行业内相关规则及指引的制定工作，但同时又致力于开发超越这些规则及指引的产品，进而设定全新的更高标准。正是这份长期承诺不断推动我们超越极限，而我们的产品在市场上获得最为广泛的认可便是给予我们的最佳回馈。

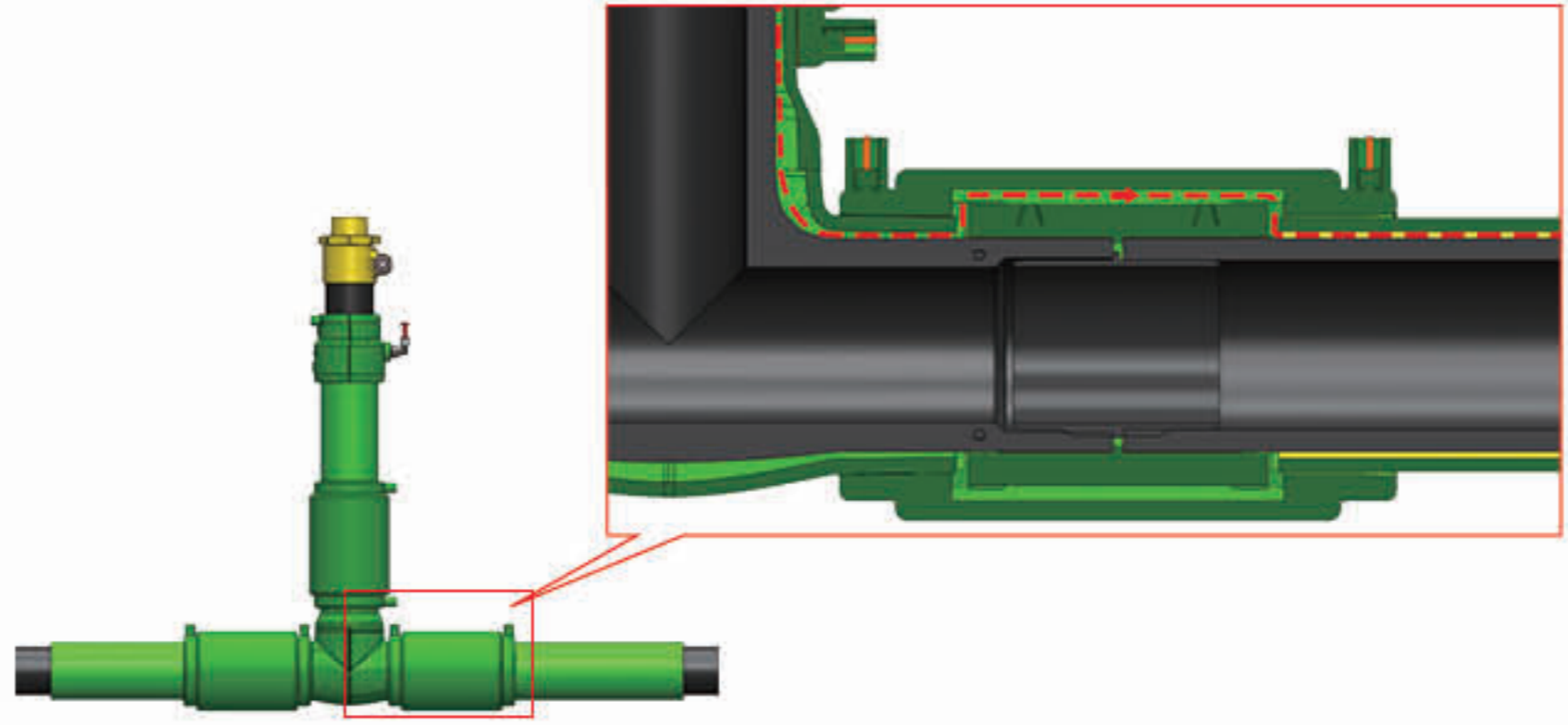
KPS 是市场上首家获得 EN 14125 认证的公司。这项泛欧洲石油管道标准规定了加油站埋地安装用热塑管道和挠性金属管道的性能指标。这项标准尤其提高了对防渗的要求和规定。2008 年，法国成为首个将 EN 14125 标准用作强制性规定的国家，而现在越来越多的欧洲国家正期望将该标准纳入其当地规范中。

EN 14125	加油站埋地安装用热塑管道和挠性金属管道
EN 13160	渗漏监测系统
EN 13463-1	可能发生爆燃的环境下使用的非电器设备
UL 971	适用于可燃液体的非金属埋地管道
IP 2	石油协会有关加油站埋地管道系统的性能规格
德国	加油站埋地安装用的双层塑料管道系统
ATEX 137	ATEX 工作环境安全指令
CLC/TR 50404:2003	欧洲电工标准化委员会关于《机械安全，避免静电危害的指南和推荐规范》
Swedish Ethanol Approval	瑞典乙醇认证及多个由相关主管部门签发的当地认证
中国	加油站埋地热塑性塑料复合管道技术要求（试行）
	各种国家认证

KPS 管道系统优势

真正的双层管道密闭系统

KPS 管道系统拥有真正的 CS2 级别双层管道，与KPS焊接接头完美配合，能够确保双层管线间的间隙 360 度覆盖整条管线系统，从而实现整个系统中各个位置的实时渗漏监测功能，可以满足更高级别的环保要求。



防渗性能优越

- ◆ 系统中所有管道、弯头、三通和接头均采用双层设计，主管道与外层管道都具备防渗层，以防止燃料渗漏造成对环境的污染。
- ◆ KPS 管道的渗透率远低于国际国内行业标准，对于常用油品基本实现“零渗透”。规范要求与 KPS 管道的渗透率对比详见下表：

渗透率对比表

	EN 14125 (g/m ² /day)	UL 971(g/m ² /day)	KPS 管道 (g/m ² /day)
潜泵 / 自吸管线	0.2	1.0	0
通气 / 油气回收管线	2.0	4.0	0
卸油管线	2.0	4.0	0
外层套管	24.0*	4.0	<0.2

抗震性、挠性与拉伸等性能

KPS 导静电石油管道坚韧可靠。高密度聚乙烯材料坚韧的挠性结构使得 KPS 加油站管道系统具有很强的抗震性、抗地动、抗拉伸、抗压、抗冲撞能力。与无缝钢管不可被拉伸、刚性连接可能因地动被破坏而引起渗漏等特点相比，KPS 加油站管道系统可被拉伸 6 倍而不断裂，可有效抵抗地应力的作用而不因地动影响各连接部位的紧密性，从而确保加油站管道系统的安全可靠。同时 KPS 管道很好的挠性可以在长输油管线上使用盘管，以减少埋地焊接接头的数量，为用户节约成本。



百万倍的管道静电安全

石油等液体在非传导性或绝缘管道内流动会产生静电，对于非传导性及未埋地的管道和管件，都有可能在爆炸性气体环境下产生危险电荷和静电火花的释放。而具有良好传导性的导静电管道系统，只要管道系统的所有部件正确接地，就能很容易地消除静电危险。

根据国内及国际相关标准，加油站设计中，推荐使用安全系数较高的导静电热塑性塑料管道。

- ◆ KPS 导静电石油管道的最内层为导静电层，能够在管道内输送油品介质的同时有效地排除静电，从而彻底地消除了油品在绝缘塑料管道内流动引起的静电危险。
- ◆ 无论输送新型混合燃料或是生物燃料，与不导电的系统相比，KPS 静电接地的导电管道系统具备更高的安全系数。也考虑了未来油品的类型和它们的带电性质，可以提供百万倍的安全保证。
- ◆ 健康安全的考虑以及针对工人和安装人员安全系数的改善，KPS 导静电管道完全符合 ATEX 规范对于加油站工作区域内使用设备的静电要求。
- ◆ KPS 导静电管道系统先进的专利设计与制造使得管道接地连接简单、确保导静电内衬的可靠接地，能够预防静电积聚。接地工作非常普通，不需要额外的安装工作，与传统无缝钢管的接地基本一样。

非导静电与导静电管道对比表

	非导静电管道	静电电导管
最高电压	- 27,000V (非最坏情况)	- 40mV (0.040V)
安全裕度	即便是最好情况，值也很小 (2-5 倍)，有时不存在安全裕度	至少约 25,000 倍
燃料	现有安装输送燃料可能不安全	可安全输送可想到的未来燃料
火情和意外	已知的火情和意外有数百起	无 (0) 意外
不会过时	可能不能安全输送未来燃料	可安全输送所有现有和可想到的未来燃料，包括生物燃料
符合 ATEX 137 标准	否	是

适用范围广

- ◆ 适用输送介质广泛，适用于汽油、柴油、甲醇汽油、乙醇汽油、生物柴油等车用液体燃料以及柴油车尾气处理液。
- ◆ 适用于绝大多数地区，可在土壤温度为 -40°C-65°C 的范围内正常工作。
- ◆ 适用于不同用途场合，包括正压输油管道、负压输油管道、通气管道、卸油管道和油气回收管道等。

抗腐蚀性能

高密度聚乙烯材料本身具有极强的耐腐蚀特性且永不生锈，特别是在土壤腐蚀性强、湿度大的地区，与钢管易被腐蚀和锈蚀的特点相比具有更明显优势。高密度聚乙烯材料的使用寿命经实验室测试可达 50 年，KPS 管道使用寿命长，投资回收期更有保证。且 KPS 公司承诺对加油站管道系统提供 30 年质量担保。



管道规格尺寸与应用

序号	产品	产品编号	规格与通径	产品描述	应用
1	单层管道	KP 54EC6	54mm (DN40)	导静电石油管道, 外径 54mm, 每根长 5.8m	VAVE
		KP 54EC100		导静电石油管道, 外径 54mm, 每盘长 100m	
2	单层管道	KP 63EC6	63mm (DN50)	导静电石油管道, 外径 63mm, 每根长 5.8m	PPVAVE/VR
		KP 63EC85		导静电石油管道, 外径 63mm, 每盘长 85m	
3	单层管道	KP 90EC6	90mm (DN80)	导静电石油管道, 外径 90mm, 每根长 5.8m	VE/FI/VR
4	单层管道	KP 110EC6	110mm (DN100)	导静电石油管道, 外径 110mm, 每根长 5.8m	FI/VR
5	双层管道	KP 125/110SCEC6	125/110mm (DN100)	导静电石油管道, 外径 125/110mm, 每根长 5.8m	FI/VR
6		KP 75/63SCEC6	75/63mm (DN50)	导静电石油管道, 外径 75/63mm, 每根长 5.8m	PPVAVE/VR
		KP 75/63SCEC50	75/63mm (DN50)	导静电石油管道, 外径 75/63mm, 每盘长 50m	

注: PP: 正压输油管道;

VA: 负压输油管道;

VE: 通气管道;

FI: 卸油管道;

VR: 油气回收管道。



管道系统的安装与技术服务

安装便捷

- ◆ 依据现场安装工程师的建议，开发了易于安装的弯管 / 弯头、三通、入口密封件和接头
- ◆ 使用紧凑型接头可有效降低安装难度，尤其是对人孔井和加油机底槽内的安装
- ◆ 每一个接头的安装步骤都简洁明了

优质服务

- ◆ 从订单开始到交货，我们努力确保每一个环节运行顺畅
- ◆ 我们针对现场安装过程中发生的任何不可预见的问题提供指导建议
- ◆ 如您在建站过程中发现缺少必要的物料时，我们将优先为您提供货运服务
- ◆ 客服中心接到订单后 24 小时内安排发货
- ◆ 在 KPS 库房与经销商之间建立有效的配送系统，以便在需要时将货物直接配送至安装现场

专业培训

- ◆ 完整可靠的培训体系，更多实际操作训练
- ◆ 具备解决问题的实战经验，理论与实践双重考核
- ◆ 由技术专家提供具有连续性的高质量培训
- ◆ 建立认证安装工程师数据库，证书每三年进行重新认证

快速响应的技术支持服务

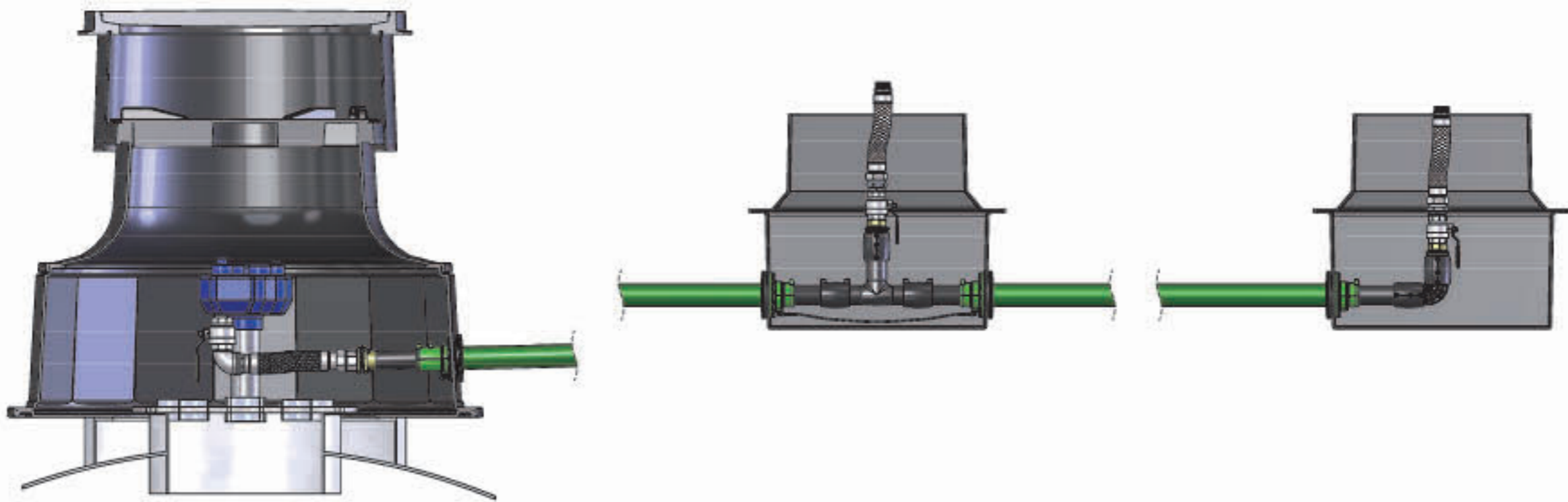
- ◆ 您可通过电话或邮件从 KPS 客户服务中心获得帮助
- ◆ 快速的响应，迅速解决问题
- ◆ 必要时，提供现场支持
- ◆ 为首次安装的人员提供现场安装指导



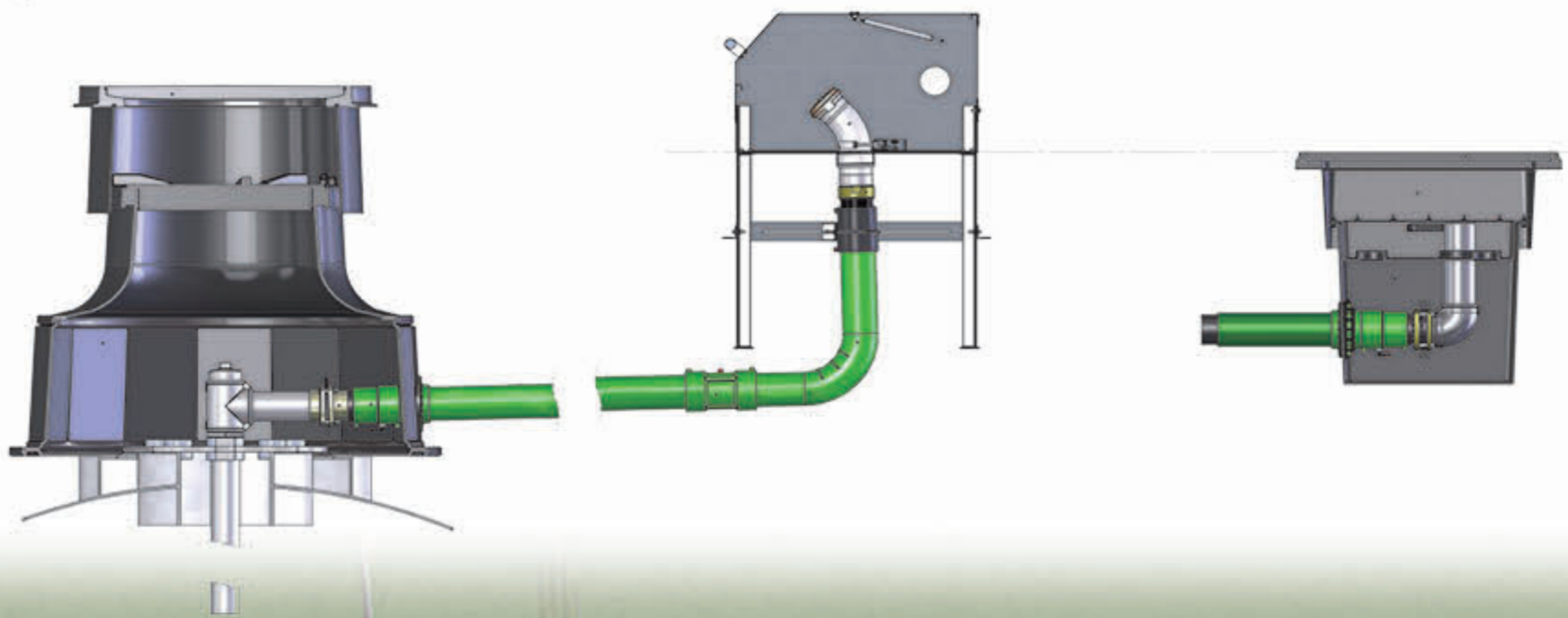
连接方式

A. 压力管路示例

管道必须垂直井壁的平面进入人孔井和加油机底槽。



B. 卸油管路示例



主要客户





**优必得石油设备(苏州)有限公司
中国工厂**

苏州工业园区唯文路11号
电话: (86)512-62745328
传真: (86)512-62745338
邮编: 215122

上海分公司

上海市徐汇区桂平路391号 A座1802室
电话: (86)21-24112600
传真: (86)21-64956260
邮编: 200233

北京分公司

北京朝阳区安定路35号安华发展大厦1016室
电话: (86)10-80699019
传真: (86)10-80699016
邮编: 100029

广州分公司

广州市天河区珠江新城华明路9号华普广场西塔1609室
电话: (86)20-28865785
传真: (86)20-28865787
邮编: 510623

