

直径1400mm人孔井套件, 平放内盖, 标准型, 导静电。(FETC1400N-P)
 直径1400mm人孔井套件, 平放内盖, 底座开孔型, 导静电。(FETC1400N-PH)

FETC1400N-P(H)

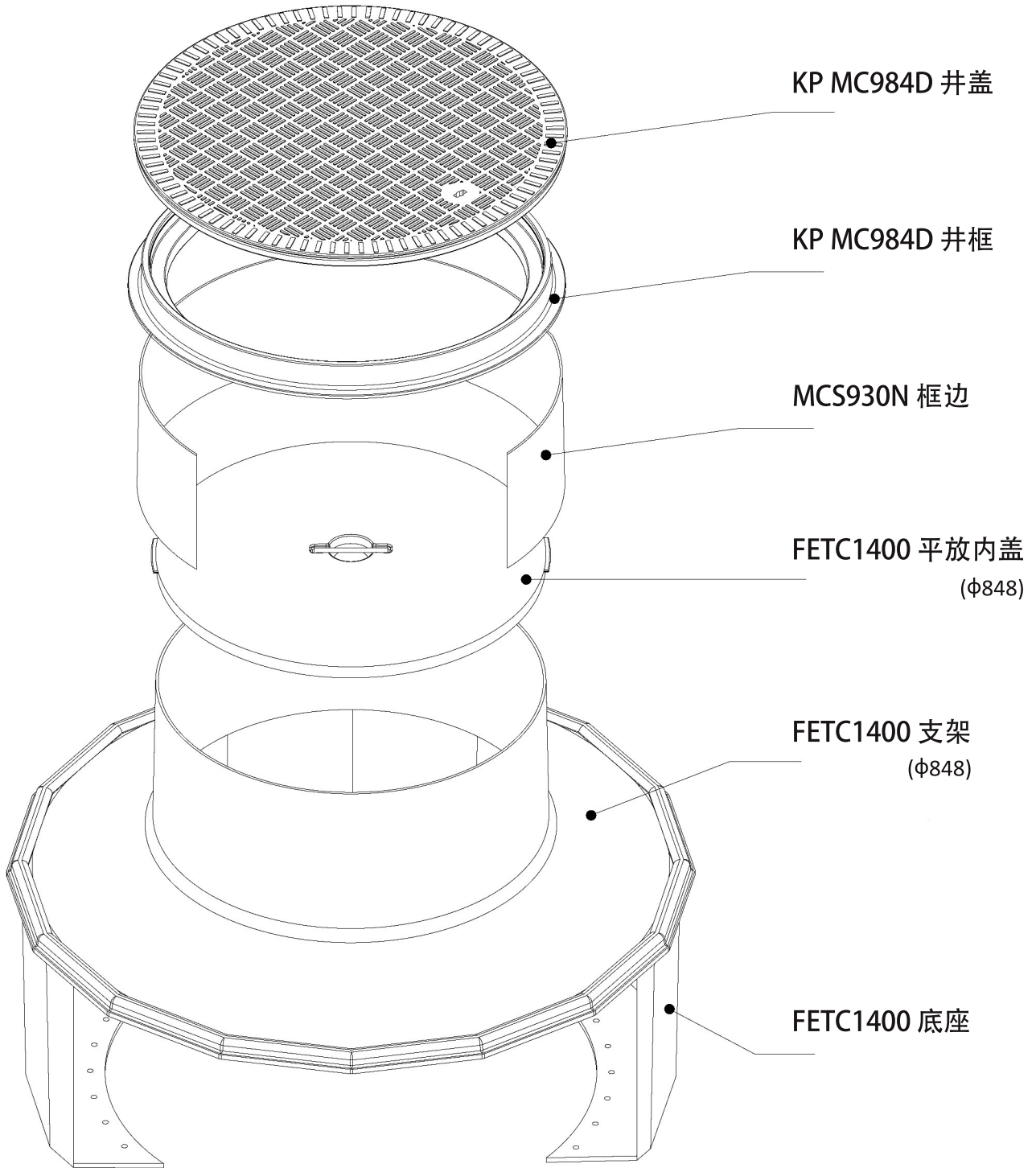
© Copyright

Issue: 04/03/2018

Page: 1 of 4

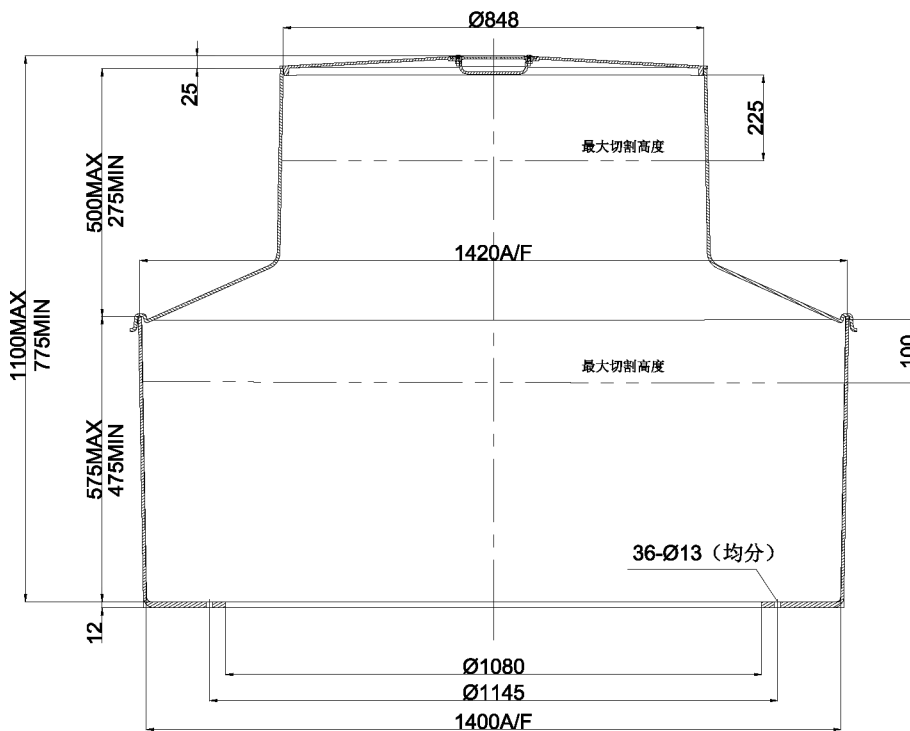
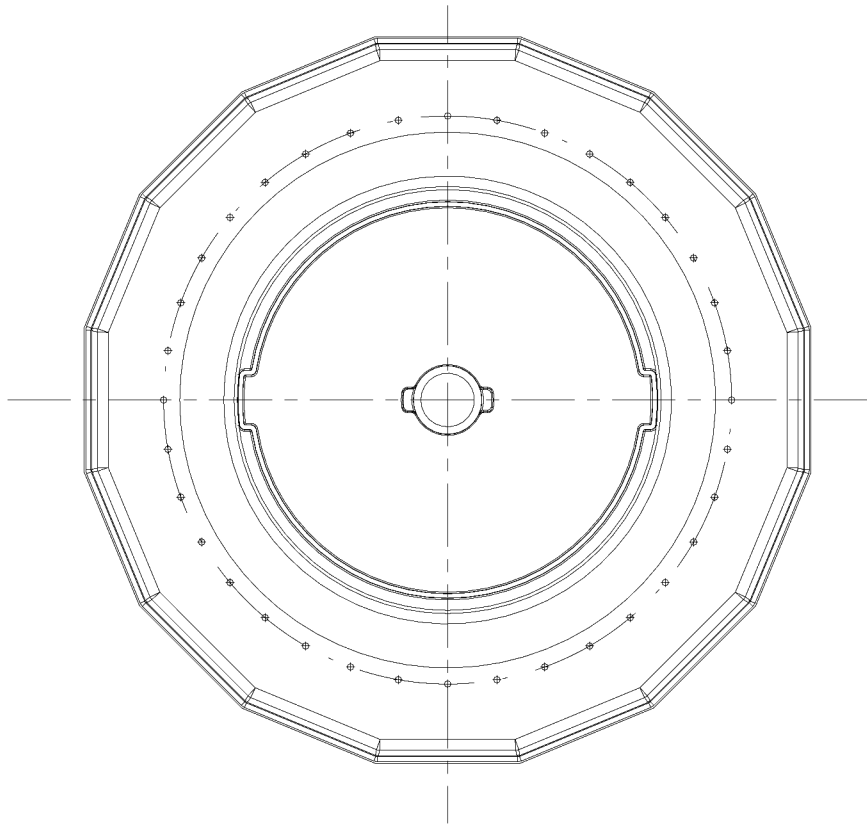
OPW 
 A DOVER COMPANY

F
 FIBRELITE



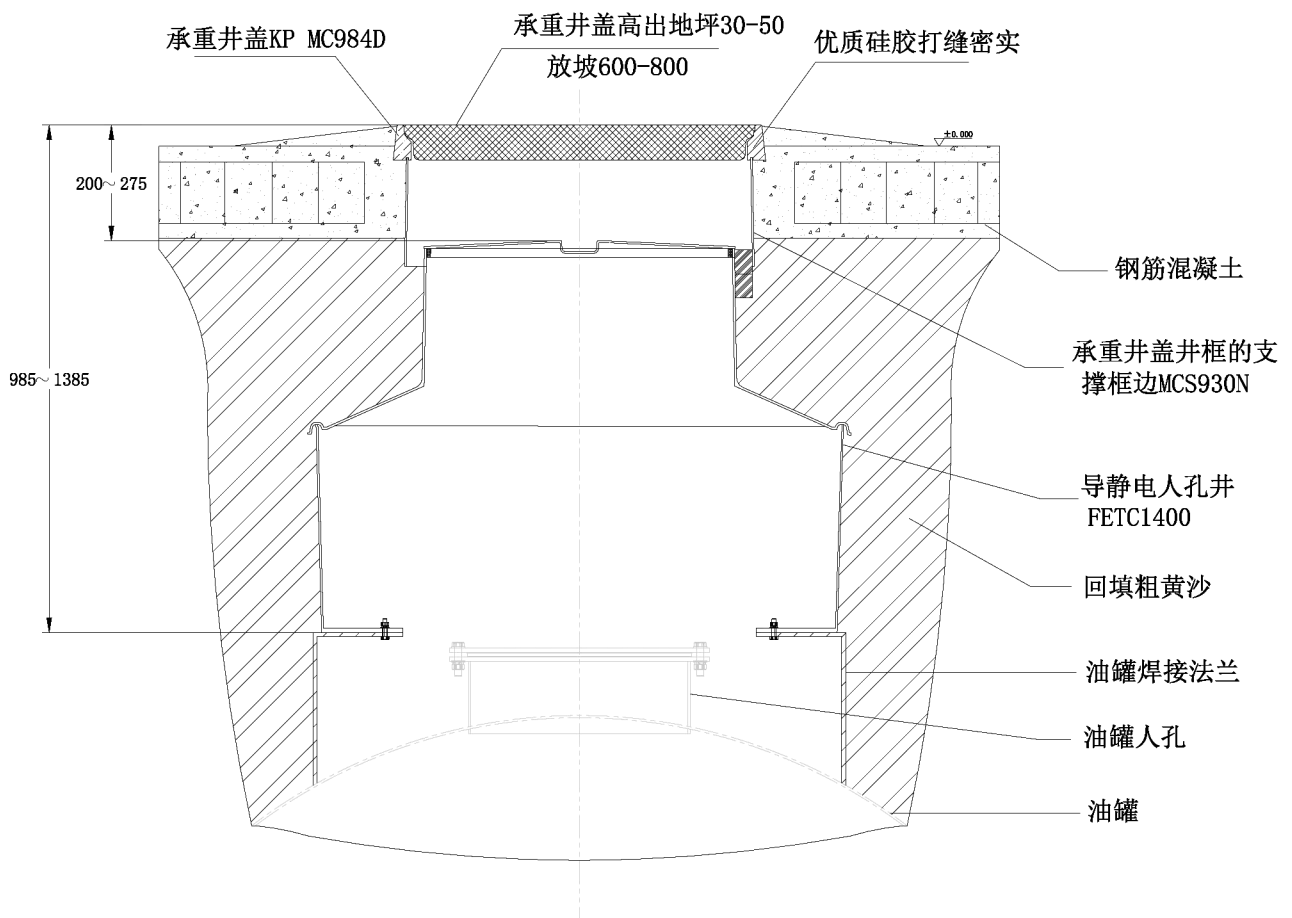
直径1400mm人孔井套件, 平放内盖, 标准型, 导静电。(FETC1400N-P)
 直径1400mm人孔井套件, 平放内盖, 底座开孔型, 导静电。(FETC1400N-PH)



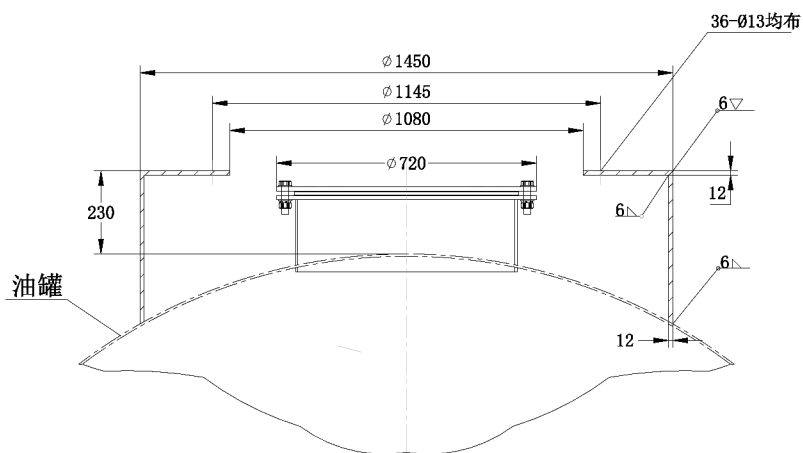


直径1400mm人孔井套件, 平放内盖, 标准型, 导静电。(FETC1400N-P)
 直径1400mm人孔井套件, 平放内盖, 底座开孔型, 导静电。(FETC1400N-PH)





人孔井钢制底座图



直径1400mm人孔井套件, 平放内盖, 标准型, 导静电。(FETC1400N-P)
 直径1400mm人孔井套件, 平放内盖, 底座开孔型, 导静电。(FETC1400N-PH)

