

直径1400mm人孔井套件, 875mm高底座, 900mm上开孔, 标准型, 导静电。(FETC1400N-BD)  
 直径1400mm人孔井套件, 875mm高底座, 900mm上开孔, 底座开孔型, 导静电。(FETC1400N-BDH)

FETC1400N-BD(H)

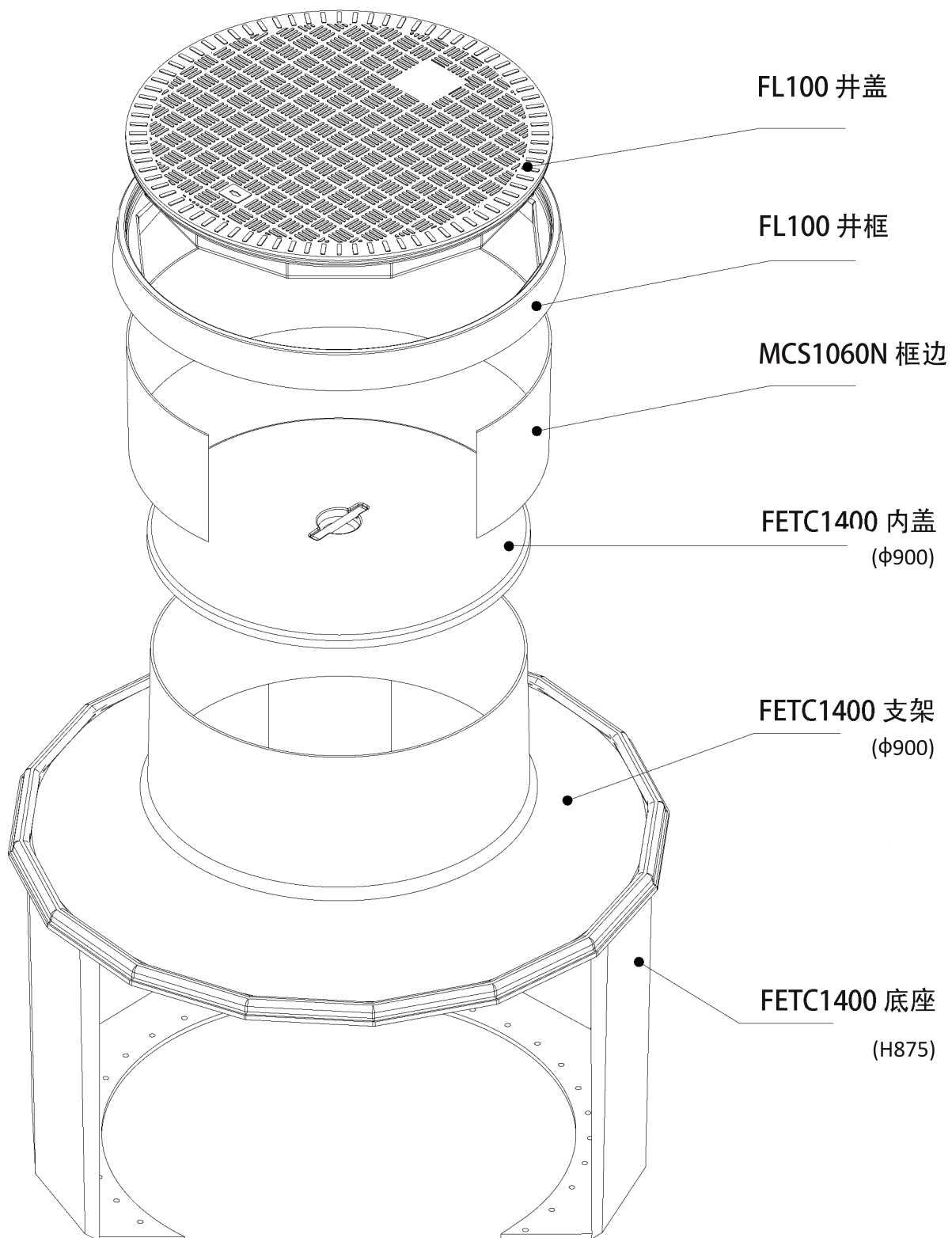
© Copyright

Issue: 04/03/2018

Page: 1 of 4

**OPW**   
 A DOVER COMPANY

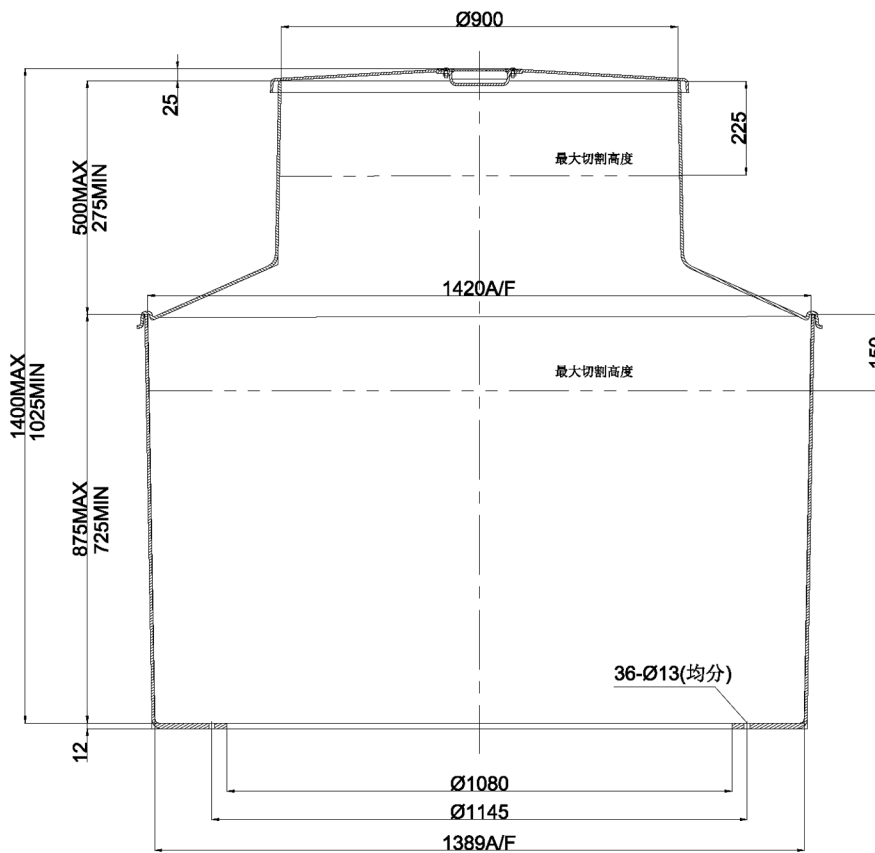
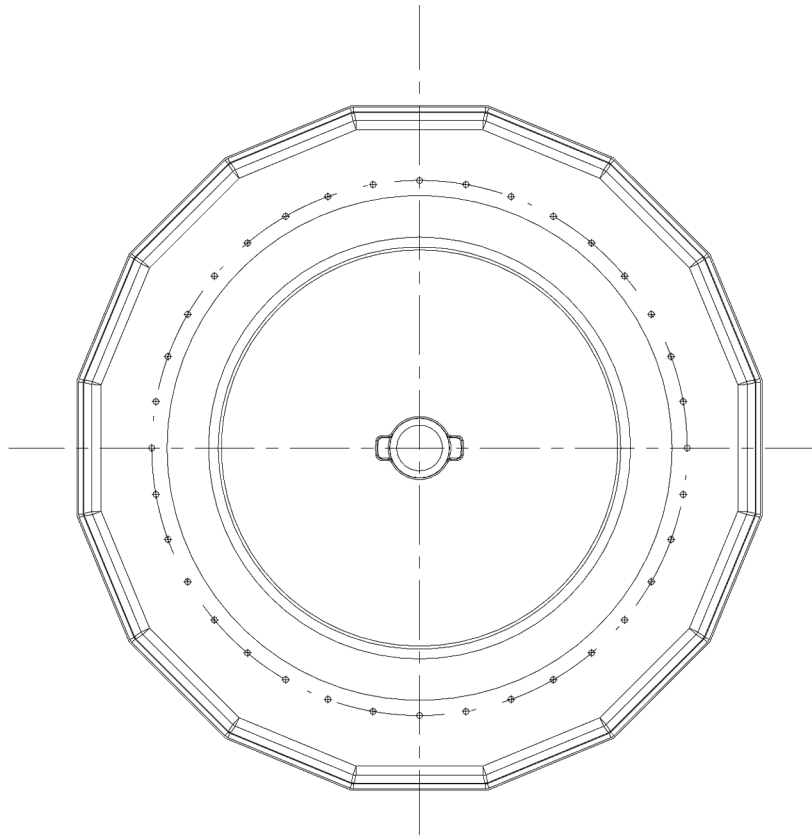
**F**  
 FIBRELITE



直径1400mm人孔井套件, 875mm高底座, 900mm上开孔, 标准型, 导静电。(FETC1400N-BD)  
 直径1400mm人孔井套件, 875mm高底座, 900mm上开孔, 底座开孔型, 导静电。(FETC1400N-BDH)

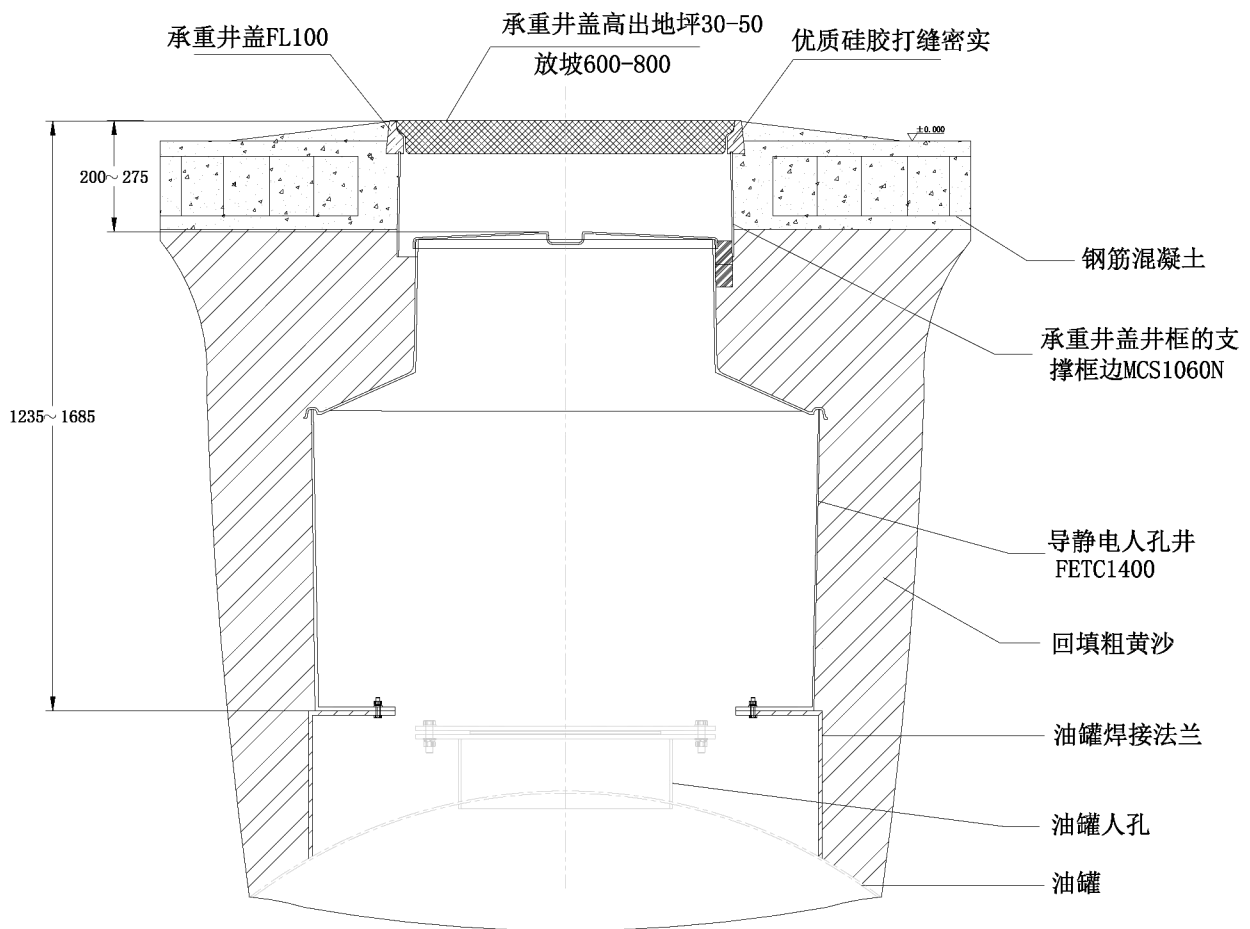
**OPW**   
 A DOVER COMPANY

**F**  
 FIBRELITE

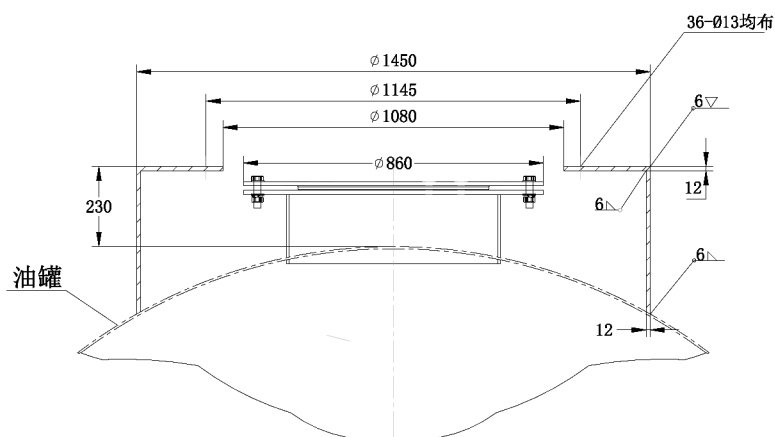


直径1400mm人孔井套件, 875mm高底座, 900mm上开孔, 标准型, 导静电。(FETC1400N-BD)  
 直径1400mm人孔井套件, 875mm高底座, 900mm上开孔, 底座开孔型, 导静电。(FETC1400N-BDH)





人孔井钢制底座图



直径1400mm人孔井套件，875mm高底座，900mm上开孔，标准型，导静电。(FETC1400N-BD)  
 直径1400mm人孔井套件，875mm高底座，900mm上开孔，底座开孔型，导静电。(FETC1400N-BDH)

**OPW**  
 A DOVER COMPANY

**FIBRELITE**