

直径1400mm人孔井套件，标准型、导静电。(FETC1400N)  
直径1400mm人孔井套件，底座开孔型、导静电。(FETC1400N-H)

FETC1400N(-H)

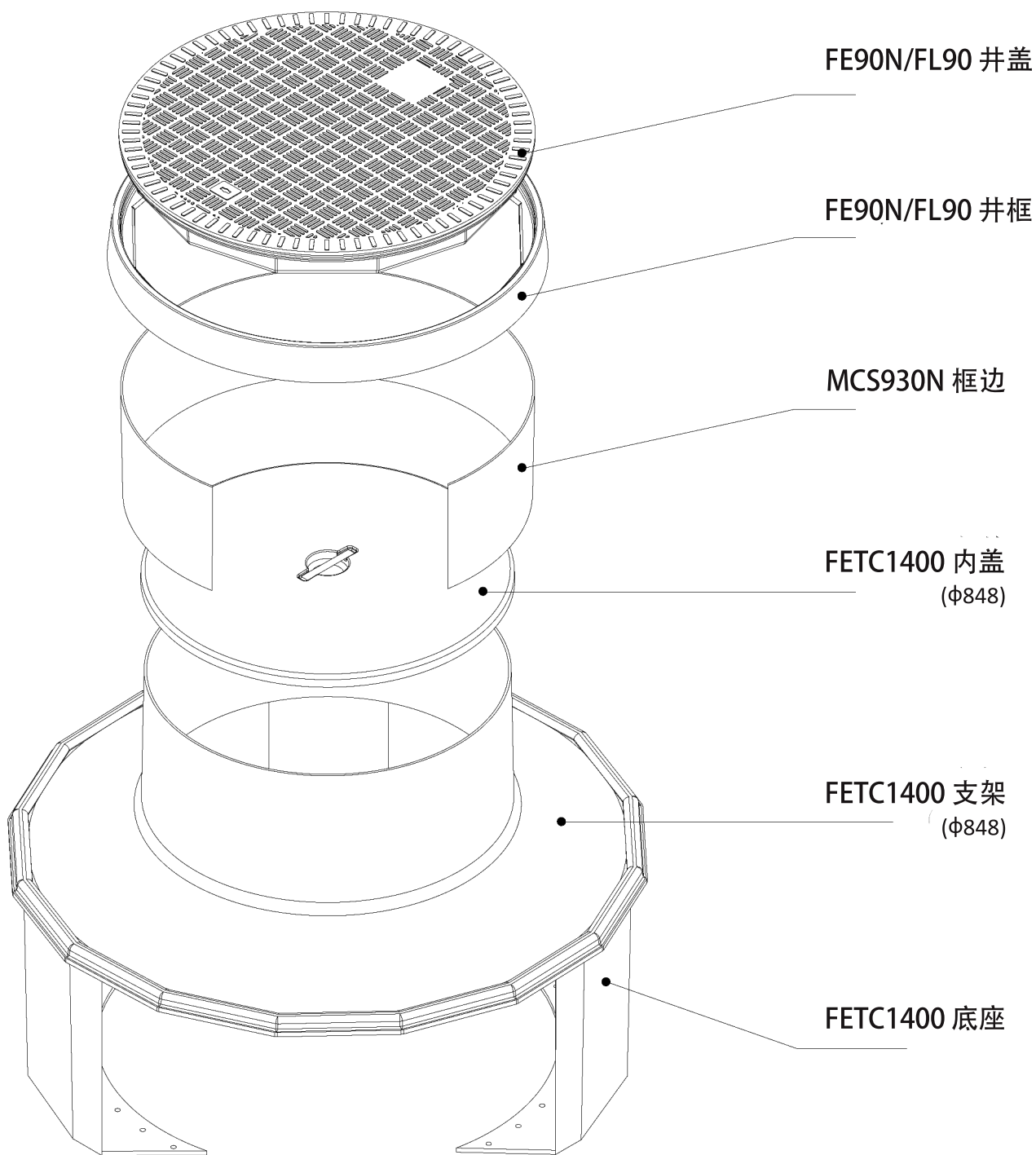
© Copyright

Issue: 04/03/2018

Page: 1 of 4

**OPW**   
A DOVER COMPANY

**F**  
FIBRELITE



FE90N/FL90 井盖

FE90N/FL90 井框

MCS930N 框边

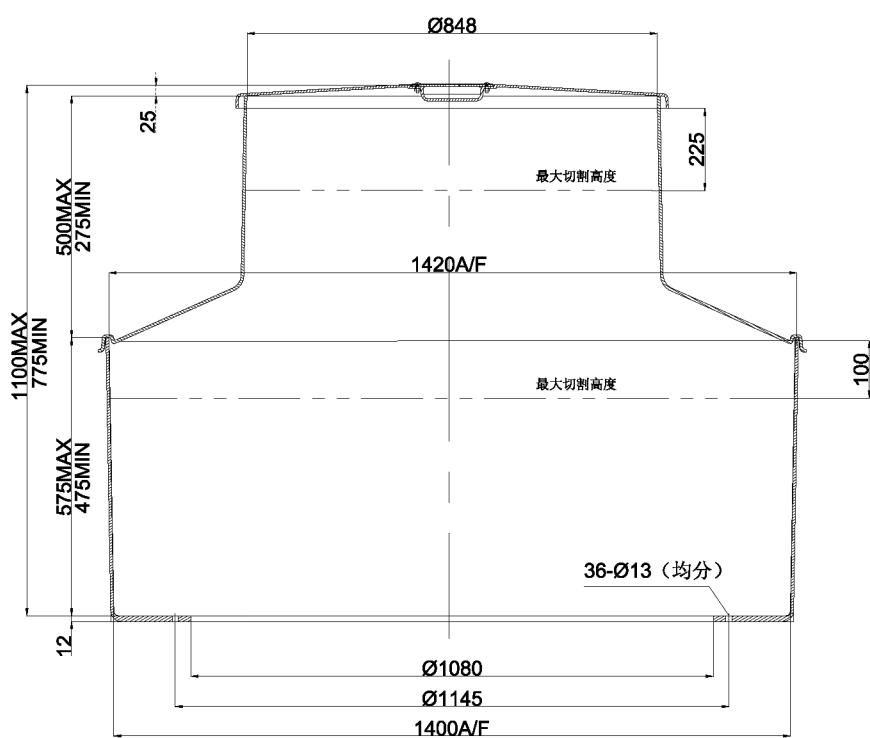
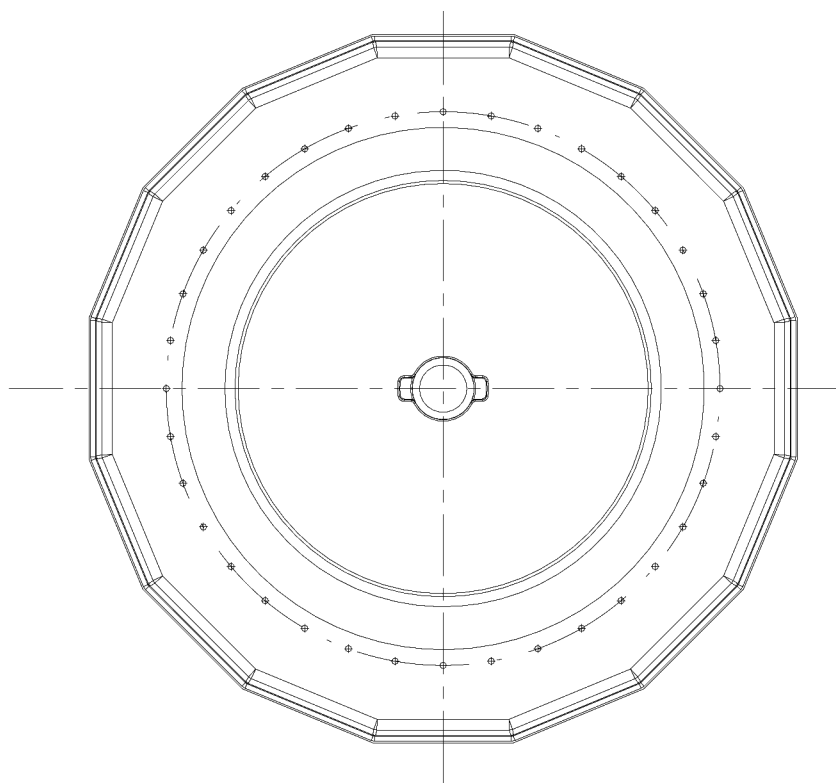
FETC1400 内盖  
(Φ848)

FETC1400 支架  
(Φ848)

FETC1400 底座

直径1400mm人孔井套件, 标准型、导静电。(FETC1400N)  
 直径1400mm人孔井套件, 底座开孔型、导静电。(FETC1400N-H)





直径1400mm人孔井套件, 标准型、导静电。(FETC1400N)  
 直径1400mm人孔井套件, 底座开孔型、导静电。(FETC1400N-H)

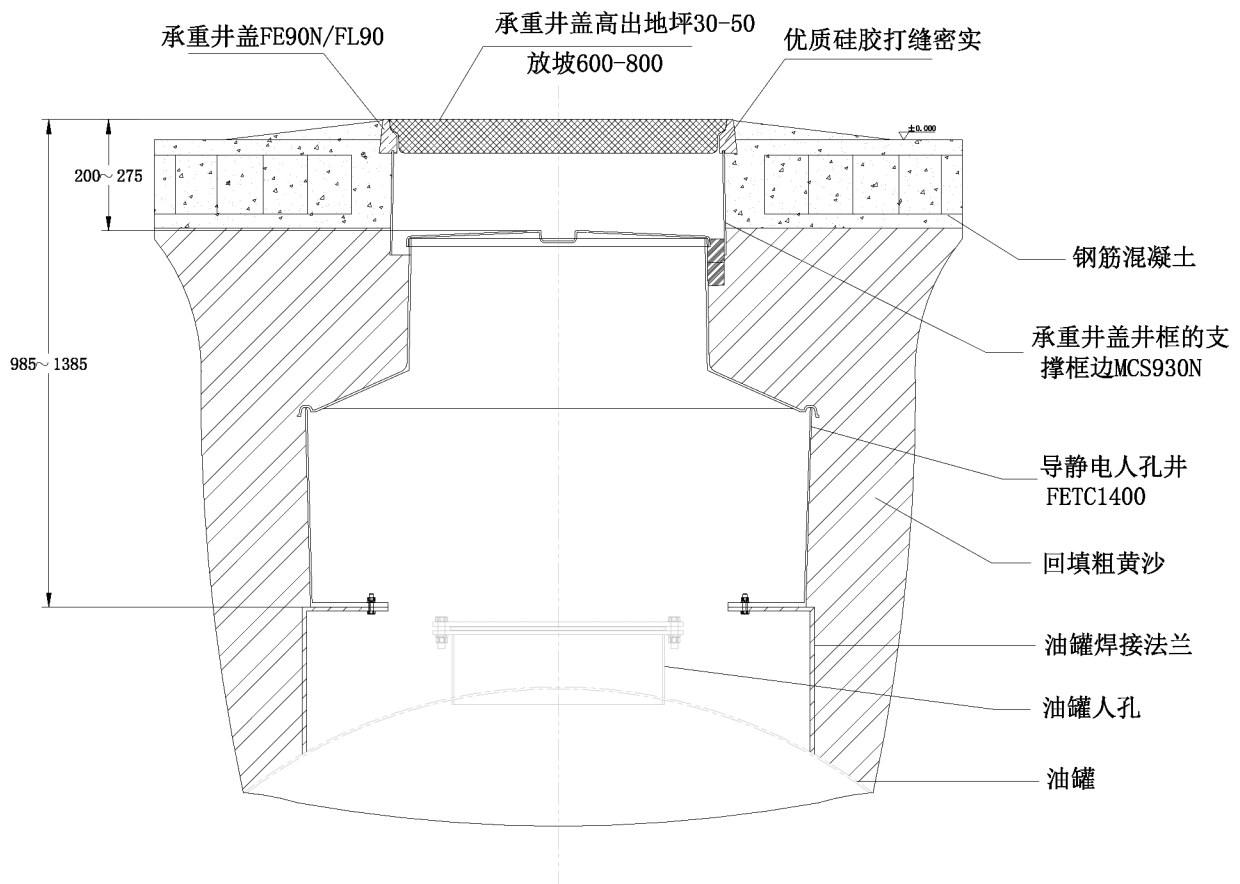


FETC1400N(-H)

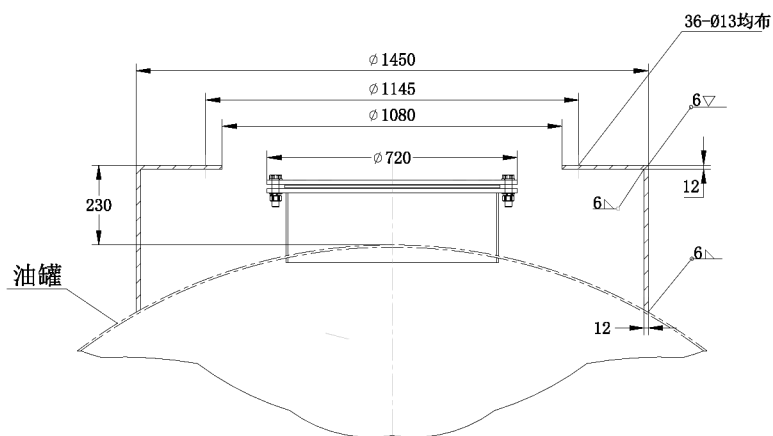
© Copyright

Issue: 04/03/2018

Page: 3 of 4



人孔井钢制底座图



直径1400mm人孔井套件, 标准型、导静电。(FETC1400N)  
 直径1400mm人孔井套件, 底座开孔型、导静电。(FETC1400N-H)



FETC1400N(-H)

© Copyright

Issue: 04/03/2018

Page: 4 of 4