

直径1350mm人孔井套件, 外翻边法兰, 标准型, 导静电。(FETC1350N)
直径1350mm人孔井套件, 外翻边法兰, 底座开孔型, 导静电。(FETC1350N-H)

FETC1350N(-H)

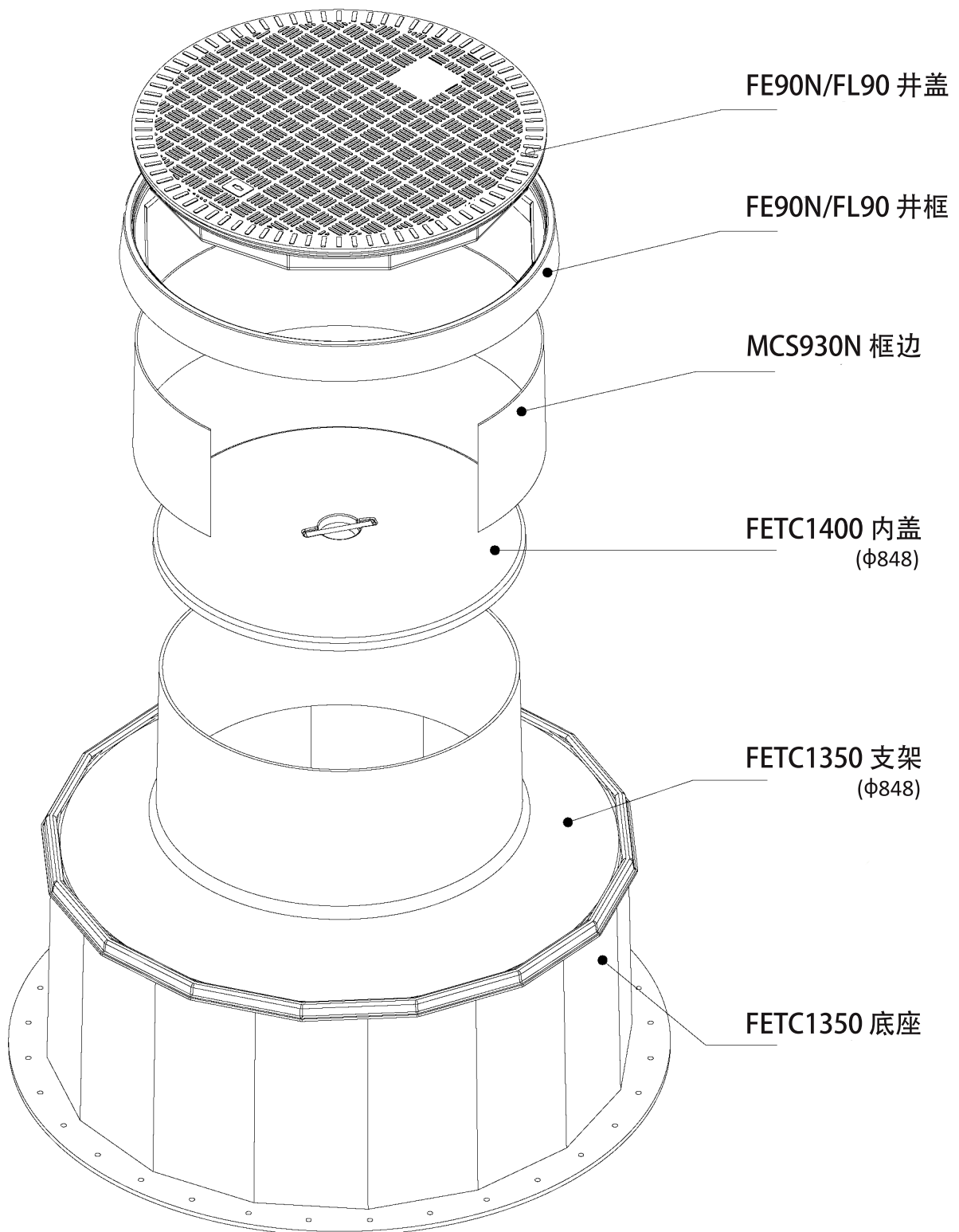
© Copyright

Issue: 04/03/2018

Page: 1 of 4

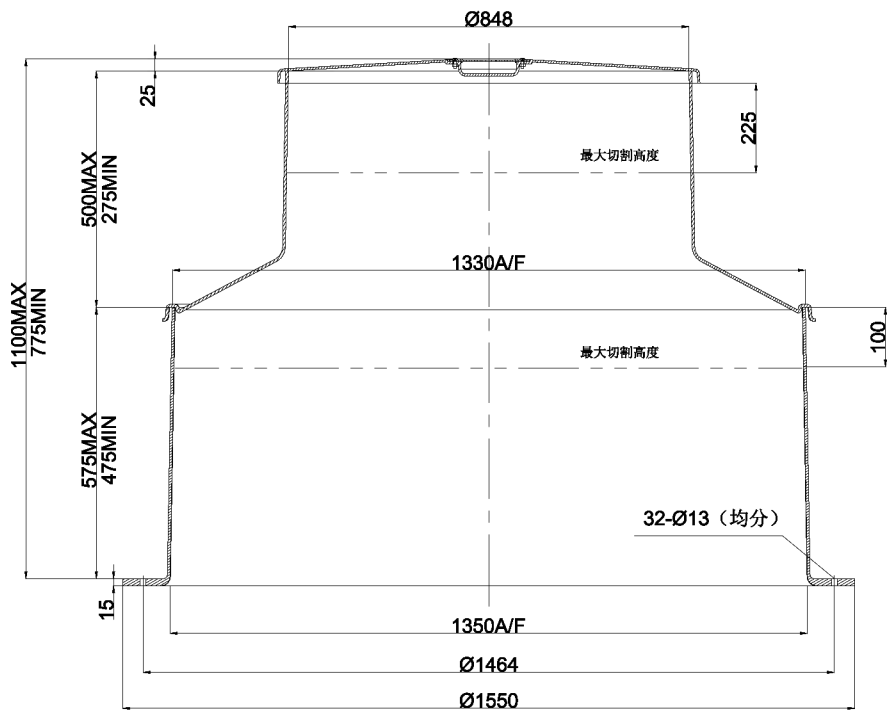
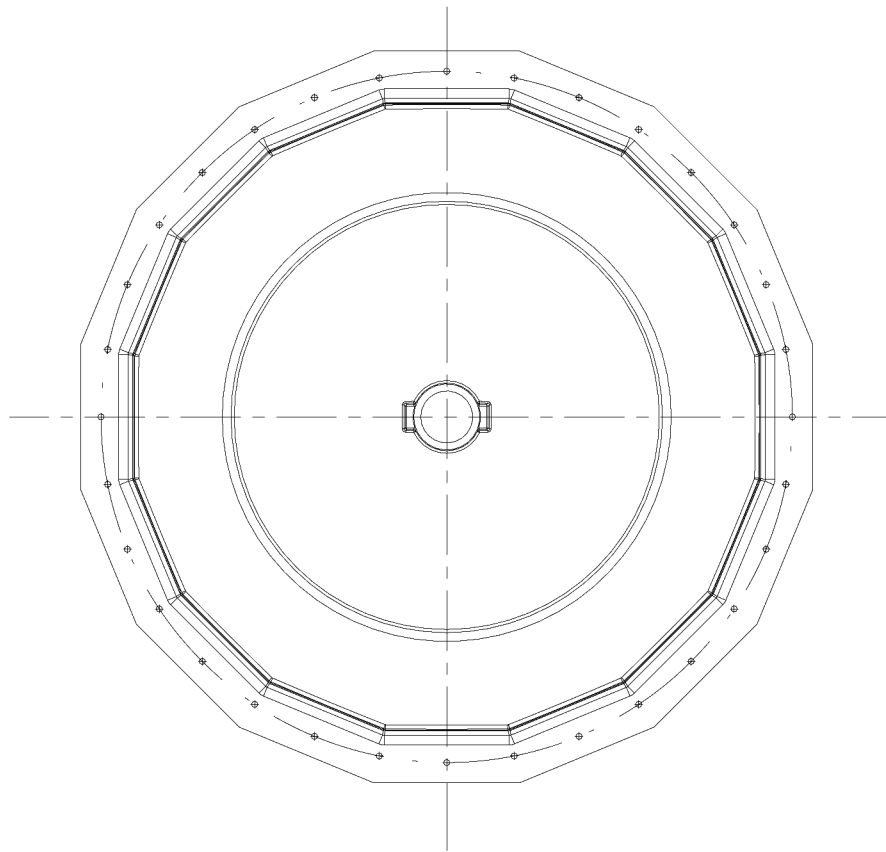
OPW 
A DOVER COMPANY

F
FIBRELITE



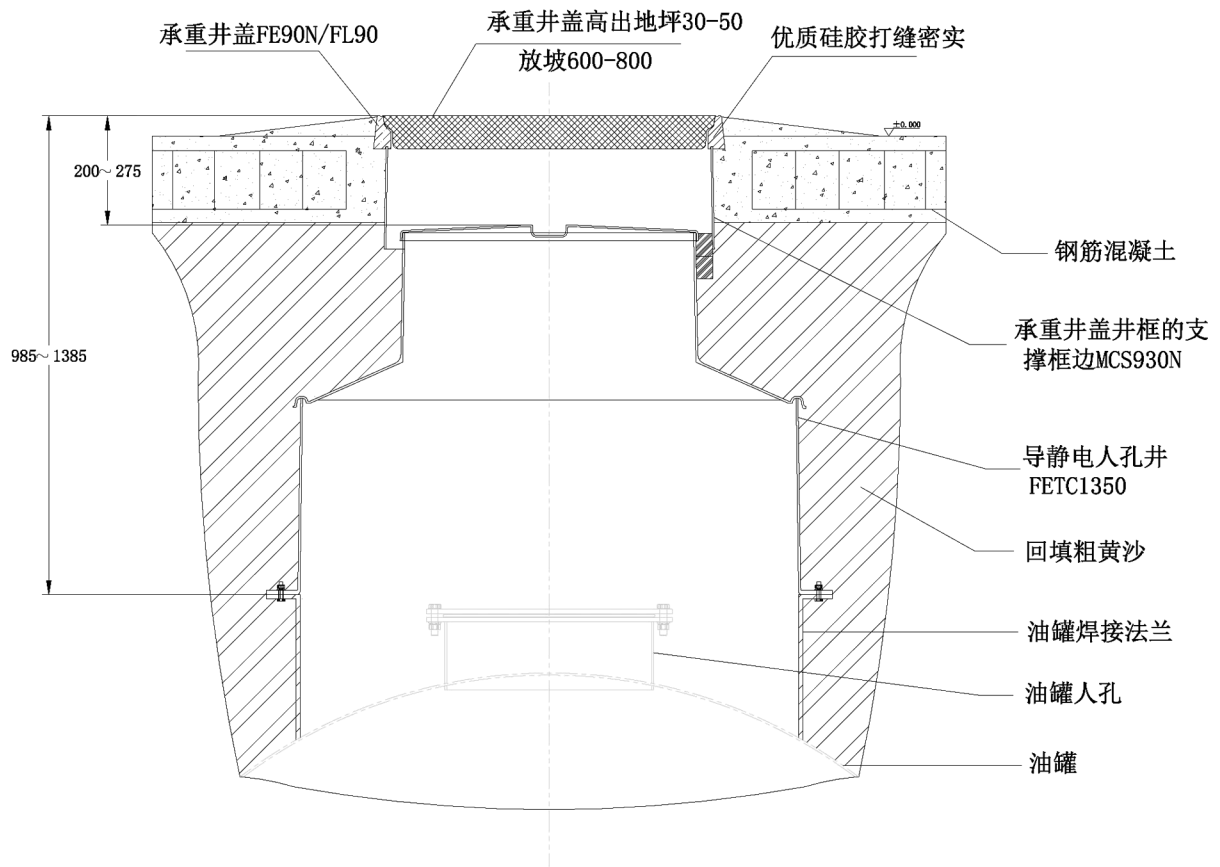
直径1350mm人孔井套件，外翻边法兰，标准型，导静电。(FETC1350N)
 直径1350mm人孔井套件，外翻边法兰，底座开孔型，导静电。(FETC1350N-H)



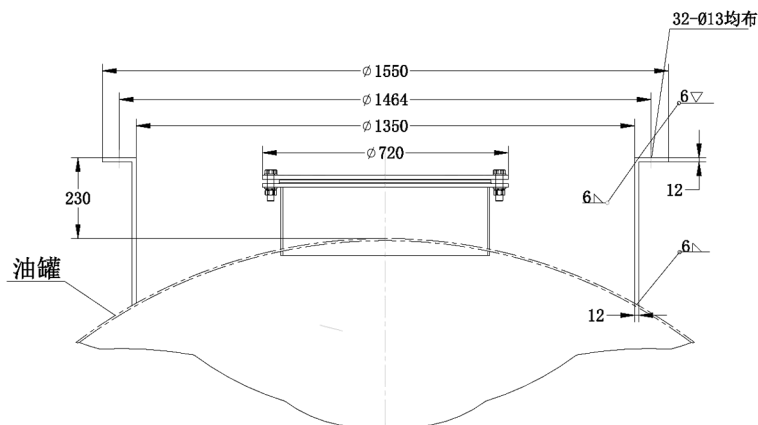


直径1350mm人孔井套件, 外翻边法兰, 标准型, 导静电。(FETC1350N)
 直径1350mm人孔井套件, 外翻边法兰, 底座开孔型, 导静电。(FETC1350N-H)





人孔井钢制底座图



直径1350mm人孔井套件，外翻边法兰，标准型，导静电。(FETC1350N)
 直径1350mm人孔井套件，外翻边法兰，底座开孔型，导静电。(FETC1350N-H)

